



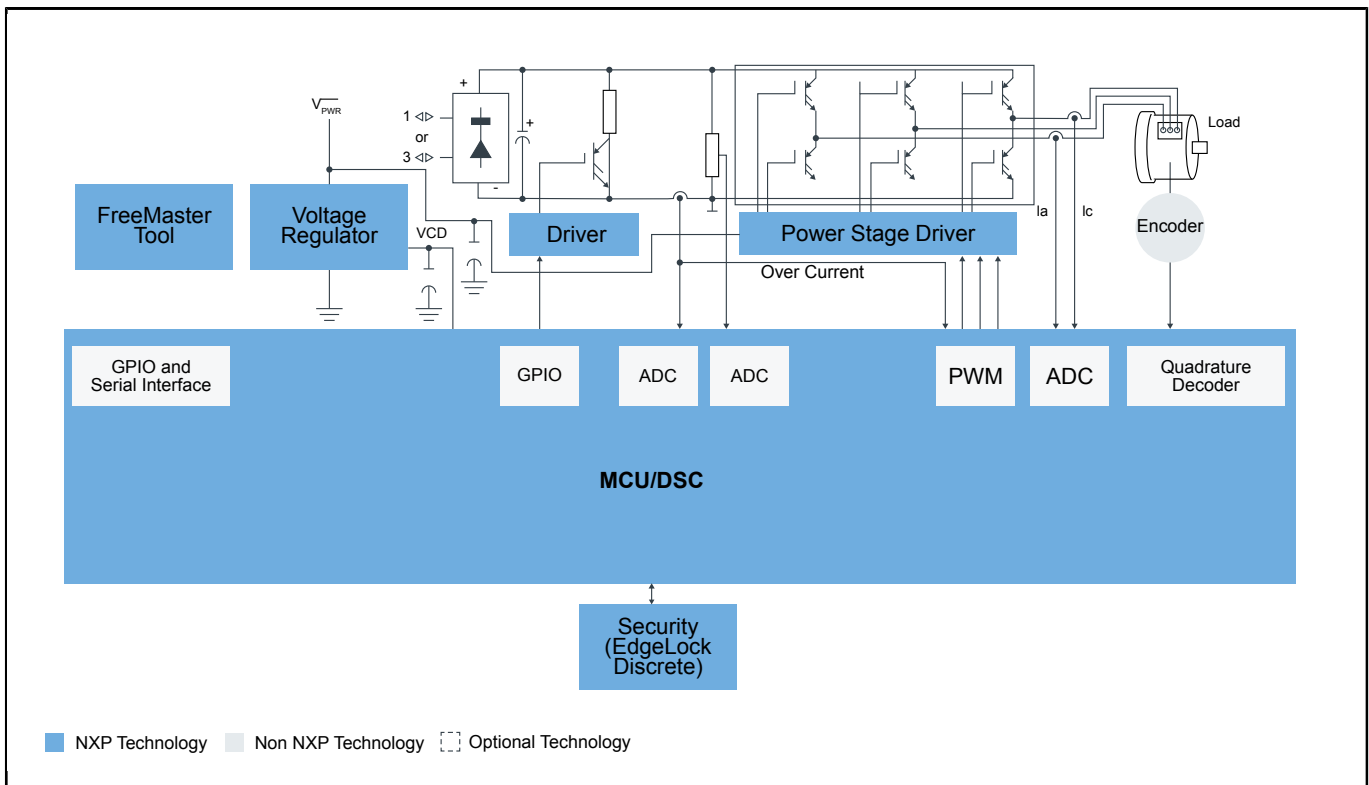
三相交流感应电机

Last Updated: Mar 17, 2024

交流感应电机(ACIM)因为简单、可靠而且可从AC线路电压中直接操作而大受欢迎。ACIM是异步机器，其机械转子速度总是低于电源线频率。

ACIM的工作原理基于从定子到转子的电压感应。当定子绕组由三相电源电压馈送时，电流则流入绕组，并产生定子旋转磁场。转子绕组中的感应电压将产生转子电流和转子磁场。两个磁场相互作用产生了转动转子所需的机械扭矩。

交流感应 Block Diagram



Recommended Products for 交流感应

控制器(MCU)

- **i.MX-RT1020**: i.MX RT1020: 跨界MCU，配备Arm®Cortex®-M7
- **i.MX-RT1050**: i.MX RT1050跨界MCU，配备Arm®Cortex®-M7内核

	<ul style="list-style-type: none"> • i.MX-RT1060: i.MX RT1060: 跨界MCU, 配备Arm®Cortex®-M7 • KV系列Cortex-M4/M0+/M7: KV系列: 基于Arm® Cortex®-M0+/M4/M7内核的实时电机控制和功率变换微控制器 • KE系列Arm Cortex-M4/M0+: Kinetis® E系列: 基于Arm® Cortex®-M0+/M4内核的稳定可靠的5V微控制器(MCU)
控制器(DSC)	<ul style="list-style-type: none"> • MC56F84xxx: 数字信号控制器 • MC56F83xxx: 性能级数字信号控制器, USB FS OTG, CAN-FD • MC56F82xxx: MC56F82xxx: MC56F826xx和MC56F827xx数字信号控制器
功率模块驱动器	<ul style="list-style-type: none"> • MC34937: 3相场效应晶体管预驱动器
驱动程序	<ul style="list-style-type: none"> • GD3000: 3相无刷电机预驱动器
稳压器	<ul style="list-style-type: none"> • TDA3681: 带开关和点火缓冲器的多路电压稳压器 • TDA3681_3683: 带开关和点火缓冲器的多路输出稳压器
软件和工具	<ul style="list-style-type: none"> • FreeMASTER运行时调试工具 • RTCESL: 实时控制嵌入式软件电机控制和功率转换库 • 基于模型的设计工具箱 (MBDT) • 电机控制应用优化(MCAT)工具
安全性(独立EdgeLock)	<ul style="list-style-type: none"> • SE050: EdgeLock® SE050: Plug & Trust和安全元件系列 — 通过最大灵活性增强物联网安全

View our complete solution for [三相交流感应电机](#).

Note: The information on this document is subject to change without notice.

www.nxp.com

NXP and the NXP logo are trademarks of NXP B.V. All other product or service names are the property of their respective owners. The related technology may be protected by any or all of patents, copyrights, designs and trade secrets. All rights reserved. © 2024 NXP B.V.