



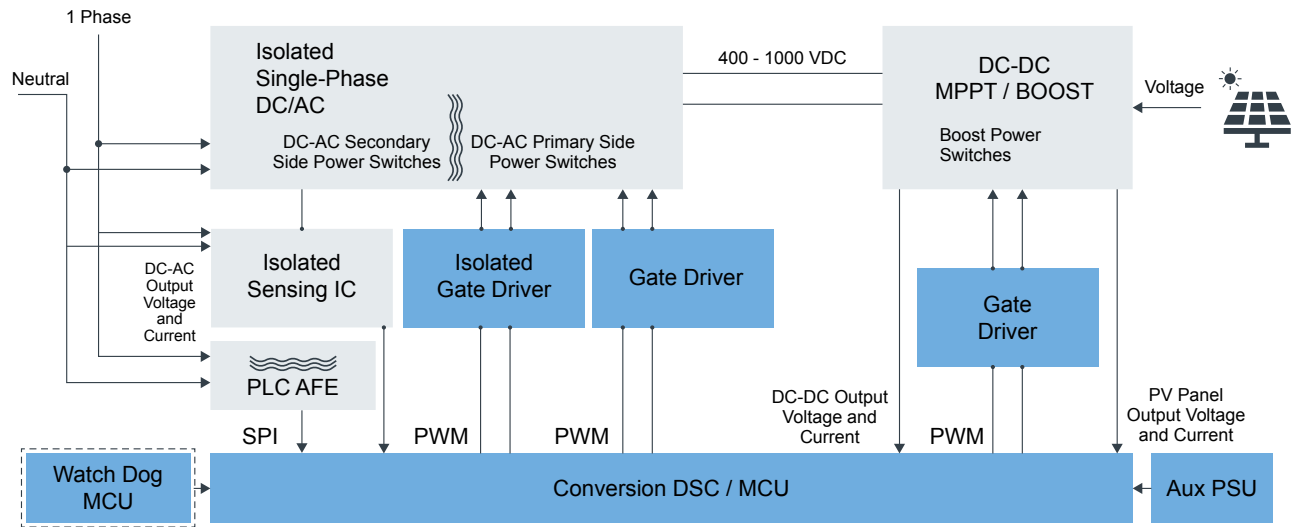
# 太阳能光伏(PV)发电

Last Updated: Mar 14, 2024

恩智浦为多种太阳能发电系统解决方案提供一系列产品，如为电网提供交流电的住宅、商业和公用事业发电系统的光伏逆变器。恩智浦解决方案实现了并网系统（目前最常见的光伏系统类型）和离网太阳能发电系统。在需要电池储能的地方，光伏逆变器可以设计成双向转换，多余的电力也可以输出到电网。

建议将微控制器、栅极驱动器、电源管理设备和各种类型的无线和有线连接设备用于串式微型逆变器（交流电源输出）以及优化器逆变器（直流电源输出）。

微型逆变器 **Block Diagram**



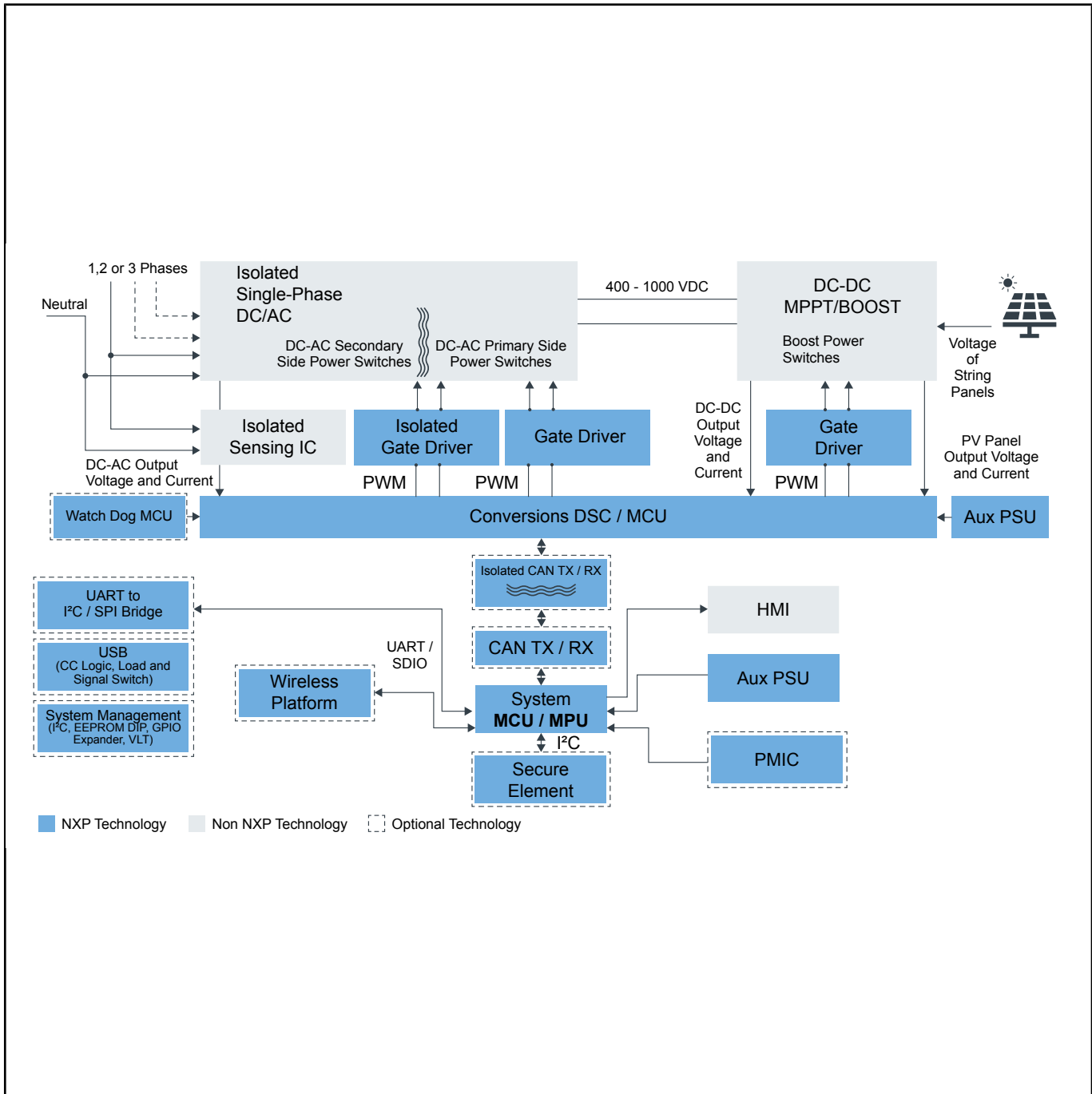
■ NXP Technology   
 ■ Non NXP Technology   
  Optional Technology

### Recommended Products for 微型逆变器

DSC/MCU转换	<ul style="list-style-type: none"> <li>• <b>i.MX-RT1170</b>: i.MX RT1170: 1GHz跨界MCU, 配备Arm®Cortex®内核</li> <li>• <b>MC56F83xxx</b>: 性能级数字信号控制器, USB FS OTG, CAN-FD</li> </ul>
基本系统MCU	<ul style="list-style-type: none"> <li>• <b>LPC550x</b>: LPC550x/S0x: 基于Arm® Cortex®-M33内核基准的微控制器系列</li> <li>• <b>i.MX-RT1170</b>: i.MX RT1170: 1GHz跨界MCU, 配备Arm®Cortex®内核</li> </ul>
隔离式栅极驱动器	<ul style="list-style-type: none"> <li>• <b>GD3100</b>: 面向IGBT和SiC MOSFET的高级高压隔离栅极驱动器</li> </ul>
Aux PSU	<ul style="list-style-type: none"> <li>• <b>TEA1833LTS</b>: GreenChip开关电源控制IC</li> </ul>

栅极驱动器	<ul style="list-style-type: none"> <li>• <b>GD3100</b>: 面向IGBT和SiC MOSFET的高级高压隔离栅极驱动器</li> </ul>
Watch Dog MCU	<ul style="list-style-type: none"> <li>• <b>LPC8N04</b>: 基于Arm® Cortex®-M0+内核的高性价比微控制器(MCU)</li> </ul>

## 串式逆变器 Block Diagram

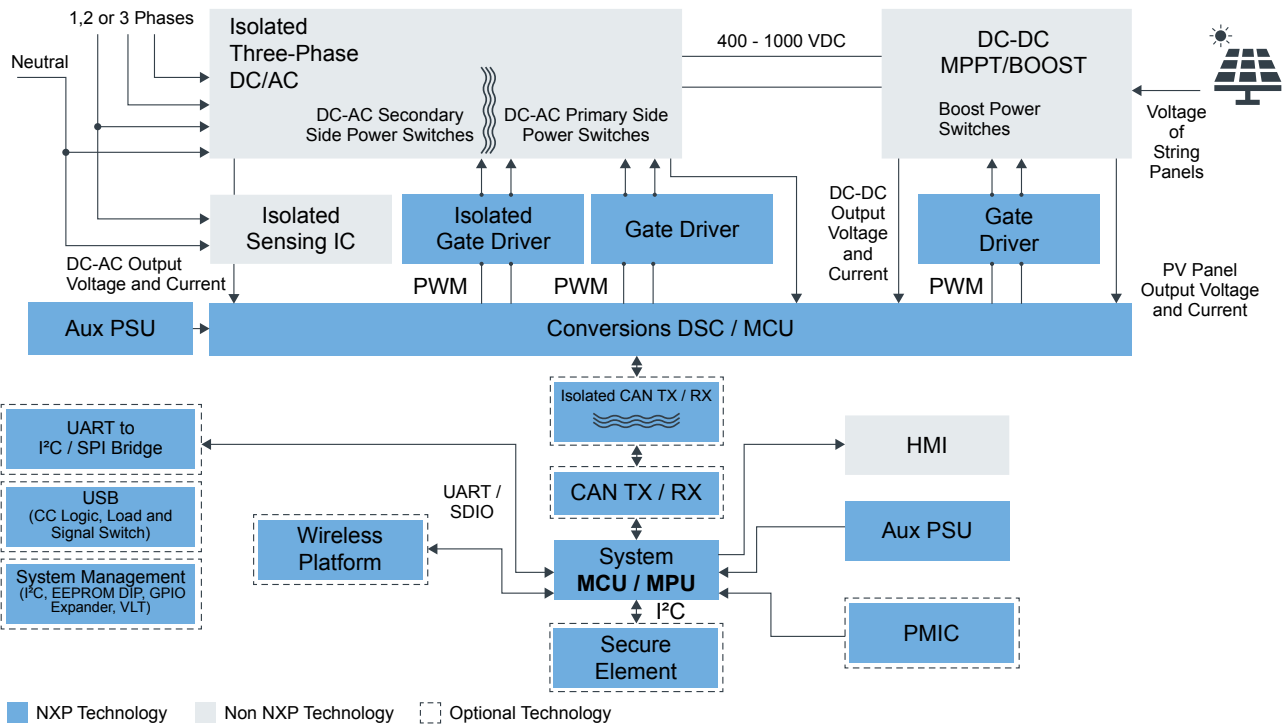


### Recommended Products for 串式逆变器

DSC/MCU转换	<ul style="list-style-type: none"> <li>• <b>i.MX-RT1170</b>: i.MX RT1170: 1GHz跨界MCU, 配备Arm®Cortex®内核</li> <li>• <b>MC56F83xxx</b>: 性能级数字信号控制器, USB FS OTG, CAN-FD</li> </ul>
-----------	------------------------------------------------------------------------------------------------------------------------------------------------------------------------------

系统MCU/MPU	<ul style="list-style-type: none"> <li>• <b>i.MX-RT1020</b>: i.MX RT1020: 跨界MCU, 配备Arm®Cortex®-M7</li> <li>• <b>i.MX-RT1060</b>: i.MX RT1060: 跨界MCU, 配备Arm®Cortex®-M7</li> <li>• <b>i.MX-RT1170</b>: i.MX RT1170: 1GHz跨界MCU, 配备Arm®Cortex®内核</li> <li>• <b>i.MX8</b>: i.MX 8系列 – Arm® Cortex®-A53, Cortex-A72, 虚拟化, 视觉, 3D图形, 4K视频</li> </ul>
隔离式栅极驱动器	<ul style="list-style-type: none"> <li>• <b>GD3100</b>: 面向IGBT和SiC MOSFET的高级高压隔离栅极驱动器</li> </ul>
无线平台	<ul style="list-style-type: none"> <li>• <b>K32W041AM-A</b>: K32W041AM/A: High Performance, Secure and Low-Power MCU for Zigbee®, Thread™ and Bluetooth® LE 5.0 with High Tx Power Option</li> <li>• <b>K32W061_41</b>: K32W061/41: 适用于Zigbee®, Thread和低功耗蓝牙®5.0的高性能、超低功耗的安全微控制器, 内置NFC选项</li> <li>• <b>IW416</b>: 2.4/5 GHz双频1x1 Wi-Fi® 4(802.11n)+ Bluetooth® 5.2解决方案</li> <li>• <b>OL2385AHN</b>: 低功耗多通道UHF射频无线平台</li> </ul>
PMIC	<ul style="list-style-type: none"> <li>• <b>PF5020</b>: 面向汽车应用的多通道 (5) PMIC – 4个大功率通道, 1个低功率通道, 符合ASIL B安全等级</li> </ul>
安全元件	<ul style="list-style-type: none"> <li>• <b>SE050</b>: EdgeLock® SE050: Plug &amp; Trust和安全元件系列 — 通过最大灵活性增强物联网安全</li> </ul>
Aux PSU	<ul style="list-style-type: none"> <li>• <b>TEA1833LTS</b>: GreenChip开关电源控制IC</li> </ul>
Watch Dog MCU	<ul style="list-style-type: none"> <li>• <b>KL0x</b>: Kinetis® KL0x-48 MHz, 入门级超低功耗微控制器 (MCU), 基于Arm® Cortex®-M0+内核</li> <li>• <b>LPC8N04</b>: 基于Arm® Cortex®-M0+内核的高性价比微控制器 (MCU)</li> </ul>
Gate Driver	<ul style="list-style-type: none"> <li>• <b>GD3100</b>: 面向IGBT和SiC MOSFET的高级高压隔离栅极驱动器</li> </ul>
UART to I2C /SPI Bridge	<ul style="list-style-type: none"> <li>• <b>SC18IM704</b>: UART至I²C总线桥接</li> <li>• <b>SC18IS606</b>: I²C总线至SPI桥接</li> <li>• <b>SC18IS604</b>: SPI至I²C总线桥接</li> </ul>
USB (CC Logic, Load and Signal Switch)	<ul style="list-style-type: none"> <li>• <b>NX5P3090UK</b>: USB PD和Type C限流电源开关</li> <li>• <b>NX3P1108UK</b>: 逻辑控制型高端电源开关</li> <li>• <b>NX20P0477</b>: USB Type-C CC Smart Protection</li> <li>• <b>NX3DV221</b>: 带使能功能的高速USB 2.0开关</li> <li>• <b>NX3DV642GU</b>: 兼容MIPI的3信道高速开关</li> <li>• <b>NX5L2750CGU</b>: 模拟开关, 具有负冲力音频功能</li> <li>• <b>PTN5150</b>: 适合USB Type-C应用的CC逻辑</li> </ul>
System Management	<ul style="list-style-type: none"> <li>• <b>PCA9555A</b>: 带有中断和弱上拉的低电压16位I²C总线I/O端口</li> <li>• <b>PCAL6408A</b>: 低压转换8位I²C总线/SMBus I/O扩展器</li> <li>• <b>PCAL6416A</b>: 低压转换16位I²C总线/SMBus I/O扩展器</li> <li>• <b>NTS0104</b>: 双电源转换收发器 (开漏, 自动方向感应)</li> <li>• <b>NTB0104</b>: 双电源转换收发器 (自动方向感测, 3态)</li> <li>• <b>PCA9306</b>: 双路双向I2C总线和SMBus电压电平转换器</li> <li>• <b>PCA9561</b>: 四路6位多路复用的I²C总线EEPROM DIP开关</li> </ul>
CAN TX/RX	<ul style="list-style-type: none"> <li>• <b>TJA1152</b>: 具有待机模式的安全HS-CAN收发器</li> </ul>

## 中央逆变器 Block Diagram

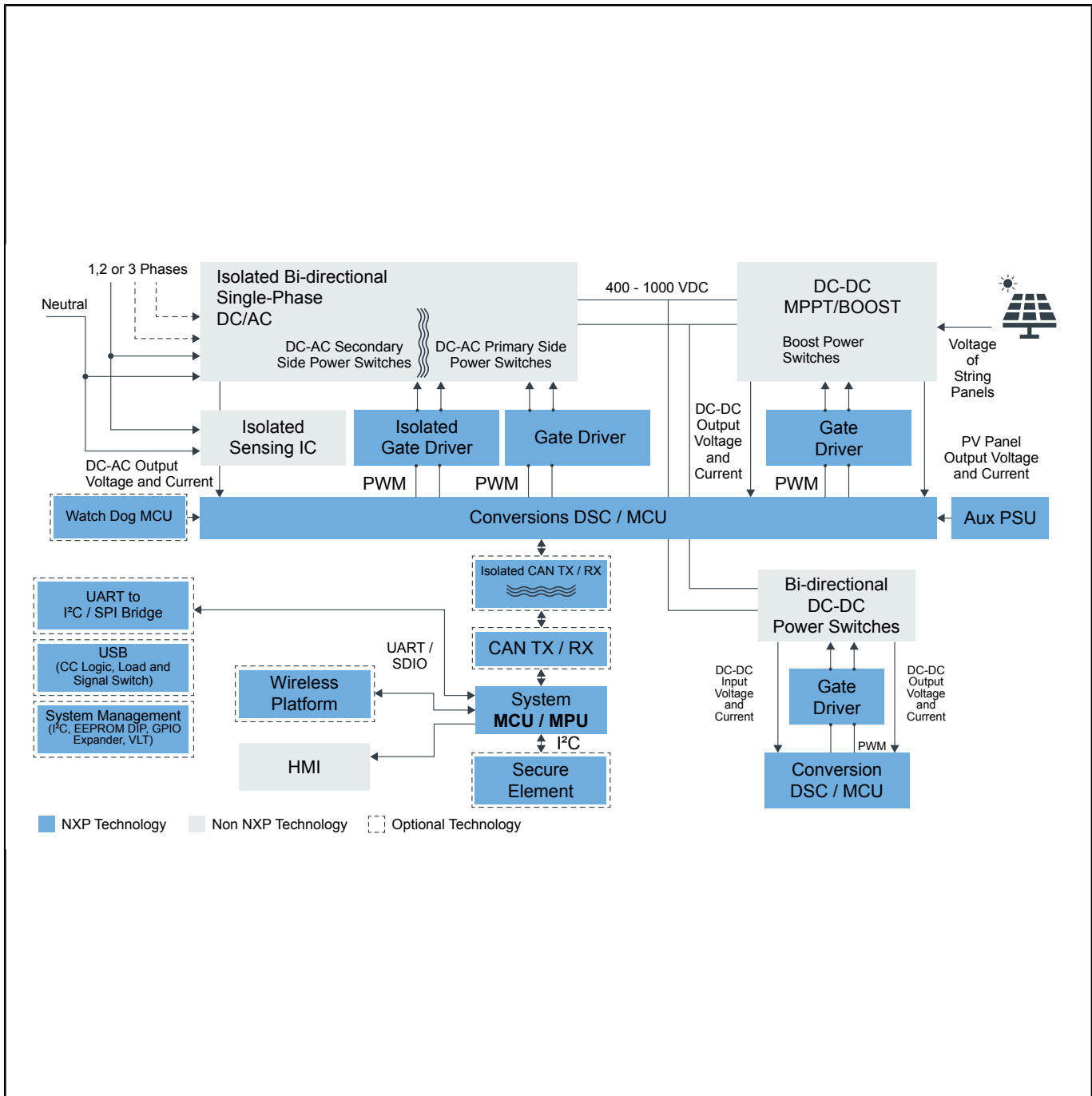


### Recommended Products for 中央逆变器

DSC/MCU转换	<ul style="list-style-type: none"> <li>• <b>i.MX-RT1170</b>: i.MX RT1170: 1GHz跨界MCU, 配备Arm®Cortex®内核</li> <li>• <b>MC56F83xxx</b>: 性能级数字信号控制器, USB FS OTG, CAN-FD</li> </ul>
系统MCU/MPU	<ul style="list-style-type: none"> <li>• <b>i.MX-RT1020</b>: i.MX RT1020: 跨界MCU, 配备Arm®Cortex®-M7</li> <li>• <b>i.MX-RT1060</b>: i.MX RT1060: 跨界MCU, 配备Arm®Cortex®-M7</li> <li>• <b>i.MX-RT1170</b>: i.MX RT1170: 1GHz跨界MCU, 配备Arm®Cortex®内核</li> <li>• <b>i.MX8</b>: i.MX 8系列 – Arm® Cortex®-A53, Cortex-A72, 虚拟化, 视觉, 3D图形, 4K视频</li> </ul>
隔离式栅极驱动器	<ul style="list-style-type: none"> <li>• <b>GD3100</b>: 面向IGBT和SiC MOSFET的高级高压隔离栅极驱动器</li> </ul>

无线平台	<ul style="list-style-type: none"> <li>• <b>K32W041AM-A</b>: K32W041AM/A: High Performance, Secure and Low-Power MCU for Zigbee<sup>®</sup>, Thread<sup>™</sup> and Bluetooth<sup>®</sup> LE 5.0 with High Tx Power Option</li> <li>• <b>K32W061_41</b>: K32W061/41: 适用于Zigbee<sup>®</sup>、Thread和低功耗蓝牙<sup>®</sup>5.0的高性能、超低功耗的安全微控制器，内置NFC选项</li> <li>• <b>IW416</b>: 2.4/5 GHz双频1x1 Wi-Fi<sup>®</sup> 4(802.11n)+ Bluetooth<sup>®</sup> 5.2解决方案</li> <li>• <b>OL2385AHN</b>: 低功耗多通道UHF射频无线平台</li> </ul>
PMIC	<ul style="list-style-type: none"> <li>• <b>PF5020</b>: 面向汽车应用的多通道（5）PMIC – 4个大功率通道，1个低功率通道，符合ASIL B安全等级</li> </ul>
安全元件	<ul style="list-style-type: none"> <li>• <b>SE050</b>: EdgeLock<sup>®</sup> SE050: Plug &amp; Trust和安全元件系列 — 通过最大灵活性增强物联网安全</li> </ul>
Aux PSU	<ul style="list-style-type: none"> <li>• <b>TEA1833LTS</b>: GreenChip开关电源控制IC</li> </ul>
UART to I2C/SPI Bridge	<ul style="list-style-type: none"> <li>• <b>SC18IM704</b>: UART至I<sup>2</sup>C总线桥接</li> <li>• <b>SC18IS606</b>: I<sup>2</sup>C总线至SPI桥接</li> <li>• <b>SC18IS604</b>: SPI至I<sup>2</sup>C总线桥接</li> </ul>
USB	<ul style="list-style-type: none"> <li>• <b>NX5P3090UK</b>: USB PD和Type C限流电源开关</li> <li>• <b>NX3P1108UK</b>: 逻辑控制型高端电源开关</li> <li>• <b>NX20P0477</b>: USB Type-C CC Smart Protection</li> <li>• <b>NX3DV221</b>: 带使能功能的高速USB 2.0开关</li> <li>• <b>NX3DV642GU</b>: 兼容MIPI的3信道高速开关</li> <li>• <b>NX5L2750CGU</b>: 模拟开关，具有负冲力音频功能</li> <li>• <b>PTN5150</b>: 适合USB Type-C应用的CC逻辑</li> </ul>
System Management	<ul style="list-style-type: none"> <li>• <b>PCA9555A</b>: 带有中断和弱上拉的低电压16位I<sup>2</sup>C总线I/O端口</li> <li>• <b>PCAL6408A</b>: 低压转换8位I<sup>2</sup>C总线/SMBus I/O扩展器</li> <li>• <b>PCAL6416A</b>: 低压转换16位I<sup>2</sup>C总线/SMBus I/O扩展器</li> <li>• <b>NTS0104</b>: 双电源转换收发器(开漏，自动方向感应)</li> <li>• <b>NTB0104</b>: 双电源转换收发器(自动方向感测，3态)</li> <li>• <b>PCA9306</b>: 双路双向I<sup>2</sup>C总线和SMBus电压电平变换器</li> <li>• <b>PCA9561</b>: 四路6位多路复用的I<sup>2</sup>C总线EEPROM DIP开关</li> </ul>
Gate Driver	<ul style="list-style-type: none"> <li>• <b>GD3100</b>: 面向IGBT和SiC MOSFET的高级高压隔离栅极驱动器</li> </ul>

## 混合串式逆变器 Block Diagram



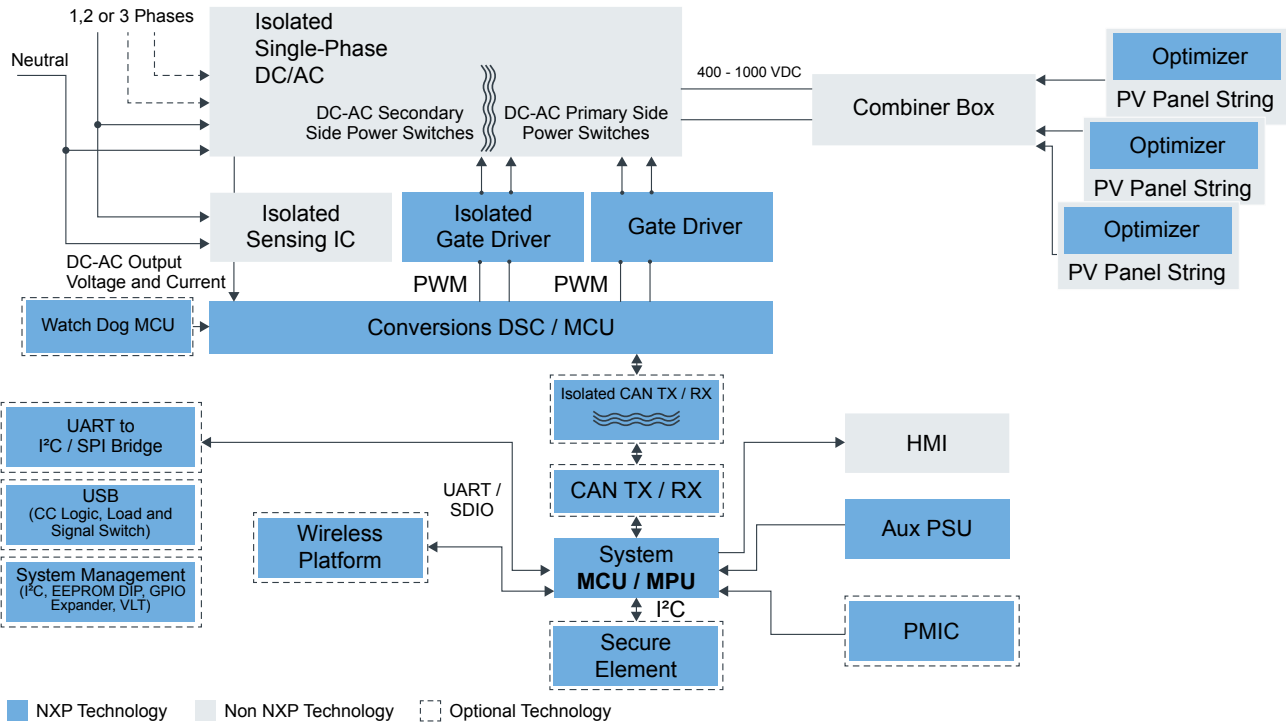
**Recommended Products for 混合串式逆变器**

DSC/MCU转换	<ul style="list-style-type: none"> <li>• <b>i.MX-RT1170</b>: i.MX RT1170: 1GHz跨界MCU, 配备Arm®Cortex®内核</li> <li>• <b>MC56F83xxx</b>: 性能级数字信号控制器, USB FS OTG, CAN-FD</li> </ul>
系统MCU/MPU	<ul style="list-style-type: none"> <li>• <b>i.MX-RT1020</b>: i.MX RT1020: 跨界MCU, 配备Arm®Cortex®-M7</li> <li>• <b>i.MX-RT1060</b>: i.MX RT1060: 跨界MCU, 配备Arm®Cortex®-M7</li> <li>• <b>i.MX-RT1170</b>: i.MX RT1170: 1GHz跨界MCU, 配备Arm®Cortex®内核</li> <li>• <b>i.MX8</b>: i.MX 8系列 – Arm® Cortex®-A53, Cortex-A72, 虚拟化, 视觉, 3D图形, 4K视频</li> </ul>
隔离式栅极驱动器	<ul style="list-style-type: none"> <li>• <b>GD3100</b>: 面向IGBT和SiC MOSFET的高级高压隔离栅极驱动器</li> </ul>

无线平台	<ul style="list-style-type: none"> <li>• <b>K32W041AM-A</b>: K32W041AM/A: High Performance, Secure and Low-Power MCU for Zigbee<sup>®</sup>, Thread<sup>™</sup> and Bluetooth<sup>®</sup> LE 5.0 with High Tx Power Option</li> <li>• <b>K32W061_41</b>: K32W061/41: 适用于Zigbee<sup>®</sup>、Thread和低功耗蓝牙<sup>®</sup>5.0的高性能、超低功耗的安全微控制器，内置NFC选项</li> <li>• <b>IW416</b>: 2.4/5 GHz双频1x1 Wi-Fi<sup>®</sup> 4(802.11n)+ Bluetooth<sup>®</sup> 5.2解决方案</li> <li>• <b>OL2385AHN</b>: 低功耗多通道UHF射频无线平台</li> </ul>
PMIC	<ul style="list-style-type: none"> <li>• <b>PF5020</b>: 面向汽车应用的多通道（5）PMIC – 4个大功率通道，1个低功率通道，符合ASIL B安全等级</li> </ul>
安全元件	<ul style="list-style-type: none"> <li>• <b>SE050</b>: EdgeLock<sup>®</sup> SE050: Plug &amp; Trust和安全元件系列 — 通过最大灵活性增强物联网安全</li> </ul>
Aux PSU	<ul style="list-style-type: none"> <li>• <b>TEA1833LTS</b>: GreenChip开关电源控制IC</li> </ul>
Watch Dog MCU	<ul style="list-style-type: none"> <li>• <b>KL0x</b>: Kinetis<sup>®</sup> KL0x-48 MHz，入门级超低功耗微控制器 (MCU)，基于Arm<sup>®</sup> Cortex<sup>®</sup>-M0+内核</li> <li>• <b>LPC8N04</b>: 基于Arm<sup>®</sup> Cortex<sup>®</sup>-M0+内核的高性价比微控制器(MCU)</li> </ul>
UART to I2C/SPI Bridge	<ul style="list-style-type: none"> <li>• <b>SC18IM704</b>: UART至I<sup>2</sup>C总线桥接</li> <li>• <b>SC18IS606</b>: I<sup>2</sup>C总线至SPI桥接</li> <li>• <b>SC18IS604</b>: SPI至I<sup>2</sup>C总线桥接</li> </ul>
USB	<ul style="list-style-type: none"> <li>• <b>NX5P3090UK</b>: USB PD和Type C限流电源开关</li> <li>• <b>NX3P1108UK</b>: 逻辑控制型高端电源开关</li> <li>• <b>NX20P0477</b>: USB Type-C CC Smart Protection</li> <li>• <b>NX3DV221</b>: 带使能功能的高速USB 2.0开关</li> <li>• <b>NX3DV642GU</b>: 兼容MIPI的3信道高速开关</li> <li>• <b>NX5L2750CGU</b>: 模拟开关，具有负冲力音频功能</li> <li>• <b>PTN5150</b>: 适合USB Type-C应用的CC逻辑</li> </ul>
System Management	<ul style="list-style-type: none"> <li>• <b>PCA9555A</b>: 带有中断和弱上拉的低电压16位I<sup>2</sup>C总线I/O端口</li> <li>• <b>PCAL6408A</b>: 低压转换8位I<sup>2</sup>C总线/SMBus I/O扩展器</li> <li>• <b>PCAL6416A</b>: 低压转换16位I<sup>2</sup>C总线/SMBus I/O扩展器</li> <li>• <b>NTS0104</b>: 双电源转换收发器(开漏，自动方向感应)</li> <li>• <b>NTB0104</b>: 双电源转换收发器(自动方向感测，3态)</li> <li>• <b>PCA9306</b>: 双路双向I<sup>2</sup>C总线和SMBus电压电平变换器</li> <li>• <b>PCA9561</b>: 四路6位多路复用的I<sup>2</sup>C总线EEPROM DIP开关</li> </ul>
Gate Driver	<ul style="list-style-type: none"> <li>• <b>GD3100</b>: 面向IGBT和SiC MOSFET的高级高压隔离栅极驱动器</li> </ul>

## 分布式串式逆变器 Block Diagram



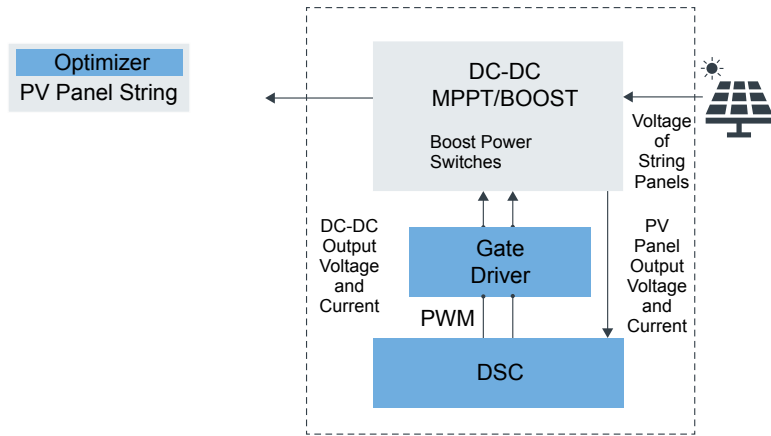


### Recommended Products for 分布式串式逆变器

DSC/MCU转换	<ul style="list-style-type: none"> <li>• <b>i.MX-RT1170</b>: i.MX RT1170: 1GHz跨界MCU, 配备Arm®Cortex®内核</li> </ul>
DCS优化器	<ul style="list-style-type: none"> <li>• <b>MC56F80xxx</b>: 带集成FPU和三角数学引擎的DSC, 带OPAMP和正交解码器</li> <li>• <b>LPC8N04</b>: 基于Arm® Cortex®-M0+内核的高性价比微控制器(MCU)</li> </ul>
系统MCU/MPU	<ul style="list-style-type: none"> <li>• <b>i.MX8</b>: i.MX 8系列 – Arm® Cortex®-A53, Cortex-A72, 虚拟化, 视觉, 3D图形, 4K视频</li> <li>• <b>i.MX93</b>: i.MX 93应用处理器系列——Arm® Cortex®-A55, ML加速, 高效MPU</li> <li>• <b>i.MX-RT1170</b>: i.MX RT1170: 1GHz跨界MCU, 配备Arm®Cortex®内核</li> <li>• <b>i.MX-RT1060</b>: i.MX RT1060: 跨界MCU, 配备Arm®Cortex®-M7</li> <li>• <b>i.MX-RT1020</b>: i.MX RT1020: 跨界MCU, 配备Arm®Cortex®-M7</li> </ul>

隔离式栅极驱动器	<ul style="list-style-type: none"> <li>• <b>GD3100</b>: 面向IGBT和SiC MOSFET的高级高压隔离栅极驱动器</li> </ul>
无线平台	<ul style="list-style-type: none"> <li>• <b>OL2385AHN</b>: 低功耗多通道UHF射频无线平台</li> <li>• <b>IW416</b>: 2.4/5 GHz双频1x1 Wi-Fi® 4(802.11n)+ Bluetooth® 5.2解决方案</li> <li>• <b>K32W061_41</b>: K32W061/41: 适用于Zigbee®、Thread和低功耗蓝牙®5.0的高性能、超低功耗的安全微控制器，内置NFC选项</li> <li>• <b>K32W041AM-A</b>: K32W041AM/A: High Performance, Secure and Low-Power MCU for Zigbee®, Thread™ and Bluetooth® LE 5.0 with High Tx Power Option</li> </ul>
PMIC	<ul style="list-style-type: none"> <li>• <b>PF5020</b>: 面向汽车应用的多通道 (5) PMIC – 4个大功率通道，1个低功率通道，符合ASIL B安全等级</li> </ul>
安全芯片	<ul style="list-style-type: none"> <li>• <b>SE050</b>: EdgeLock® SE050: Plug &amp; Trust和安全元件系列 — 通过最大灵活性增强物联网安全</li> <li>• <b>EDGELOCK-A5000</b>: EdgeLock® A5000 Plug &amp; Trust安全身份验证芯片: 身份验证更安全、可扩展且简单</li> </ul>
看门狗MCU	<ul style="list-style-type: none"> <li>• <b>KL0x</b>: Kinetis® KL0x-48 MHz, 入门级超低功耗微控制器 (MCU), 基于Arm® Cortex®-M0+内核</li> <li>• <b>LPC8N04</b>: 基于Arm® Cortex®-M0+内核的高性价比微控制器 (MCU)</li> </ul>
UART to I2C/SPI Bridge	<ul style="list-style-type: none"> <li>• <b>SC18IM704</b>: UART至I²C总线桥接</li> <li>• <b>SC18IS606</b>: I²C总线至SPI桥接</li> <li>• <b>SC18IS604</b>: SPI至I²C总线桥接</li> </ul>
USB (CC Logic, Load and Signal Switch)	<ul style="list-style-type: none"> <li>• <b>NX5P3090UK</b>: USB PD和Type C限流电源开关</li> <li>• <b>NX3P1108UK</b>: 逻辑控制型高端电源开关</li> <li>• <b>NX20P0477</b>: USB Type-C CC Smart Protection</li> <li>• <b>NX3DV221</b>: 带使能功能的高速USB 2.0开关</li> <li>• <b>NX3DV642GU</b>: 兼容MIPI的3信道高速开关</li> <li>• <b>NX5L2750CGU</b>: 模拟开关, 具有负冲力音频功能</li> <li>• <b>PTN5150</b>: 适合USB Type-C应用的CC逻辑</li> </ul>
System Management	<ul style="list-style-type: none"> <li>• <b>PCA9555A</b>: 带有中断和弱上拉的低电压16位I²C总线I/O端口</li> <li>• <b>PCAL6408A</b>: 低压转换8位I²C总线/SMBus I/O扩展器</li> <li>• <b>PCAL6416A</b>: 低压转换16位I²C总线/SMBus I/O扩展器</li> <li>• <b>NTS0104</b>: 双电源转换收发器(开漏, 自动方向感应)</li> <li>• <b>NTB0104</b>: 双电源转换收发器(自动方向感测, 3态)</li> <li>• <b>PCA9306</b>: 双路双向I2C总线和SMBus电压电平变换器</li> <li>• <b>PCA9561</b>: 四路6位多路复用的I²C总线EEPROM DIP开关</li> </ul>
Gate Driver	<ul style="list-style-type: none"> <li>• <b>GD3100</b>: 面向IGBT和SiC MOSFET的高级高压隔离栅极驱动器</li> </ul>
Aux PSU	<ul style="list-style-type: none"> <li>• <b>TEA2208T</b>: 全波有源桥式整流器控制器</li> <li>• <b>TEA2209T</b>: 有源桥式整流器控制器</li> <li>• <b>TEA2206T</b>: 有源桥式整流器控制器</li> <li>• <b>TEA1708T</b>: GreenChip X电容放电IC</li> <li>• <b>TEA19361T</b>: GreenChip SMPS初级侧控制IC, 带有QR/DCM操作</li> <li>• <b>TEA19362T</b>: 描述性标题</li> <li>• <b>TEA19363LT</b>: TEA19363LT</li> <li>• <b>TEA19363T</b>: 描述性标题</li> </ul>
Isolated CAN TX/RX	<ul style="list-style-type: none"> <li>• <b>TJA1052IT</b>: 电气隔离的高速CAN收发器</li> <li>• <b>TJF1052IT</b>: 电气隔离的高速CAN收发器</li> </ul>
CAN TX/RX	<ul style="list-style-type: none"> <li>• <b>TJA1052IT</b>: 电气隔离的高速CAN收发器</li> <li>• <b>TJF1052IT</b>: 电气隔离的高速CAN收发器</li> </ul>

## 优化器 Block Diagram



■ NXP Technology   
 ■ Non NXP Technology   
  Optional Technology

### Recommended Products for 优化器

DCS 优化器	<ul style="list-style-type: none"> <li>• <b>MC56F80xxx</b>: 带集成FPU和三角数学引擎的DSC, 带OPAMP和正交解码器</li> <li>• <b>LPC8N04</b>: 基于Arm® Cortex®-M0+内核的高性价比微控制器(MCU)</li> </ul>
Gate Driver	<ul style="list-style-type: none"> <li>• <b>GD3100</b>: 面向IGBT和SiC MOSFET的高级高压隔离栅极驱动器</li> </ul>

View our complete solution for [太阳能光伏\(PV\)发电](#).

**Note:** The information on this document is subject to change without notice.

**[www.nxp.com](http://www.nxp.com)**

NXP and the NXP logo are trademarks of NXP B.V. All other product or service names are the property of their respective owners. The related technology may be protected by any or all of patents, copyrights, designs and trade secrets. All rights reserved. © 2024 NXP B.V.