



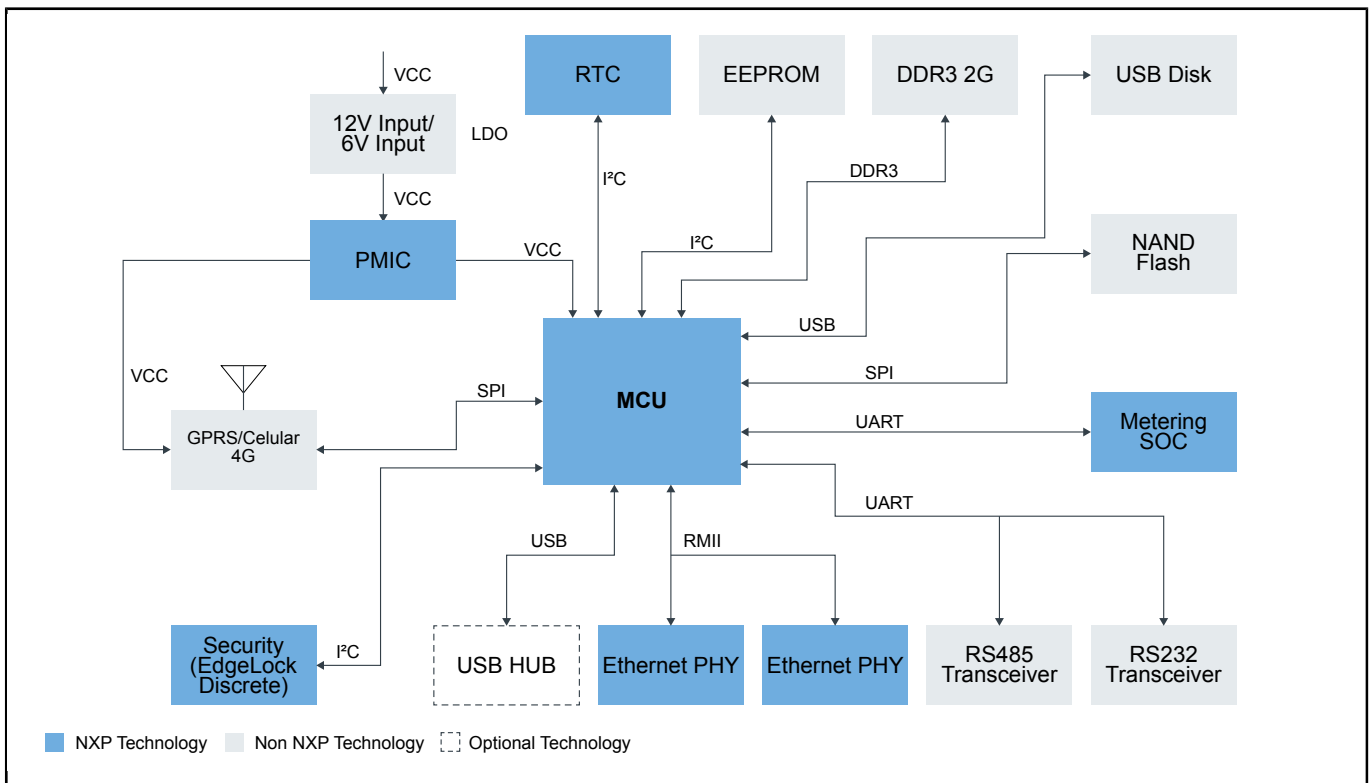
# 电网与配电

Last Updated: Oct 13, 2023

电网是向用户供电的网络，由发电机、输电线路、变压器、变电站和配电线路组成。集中器是国家电网计量系统的重要组成部分，它从电表和采集器中采集用电信息。

恩智浦提供构建和连接集中器所需的不同产品，例如对各种通信协议的支持，包括RS-485、470MHz Sub-G无线系统、电力线载波(PLC宽带和窄带载波)、以太网、2G/3G/4G以及国家电网VPN。

## 电网集中器 Block Diagram



### Recommended Products for 电网集中器

MCU

- **i.MX6ULL:** i.MX 6ULL单核处理器，配备Arm® Cortex®-A7内核
- **KM3x:** 50-75 MHz带段式LCD的精确计量微控制器，基于Arm® Cortex®-M0+内核

MCU	<ul style="list-style-type: none"> <li>• <b>i.MX6ULL</b>: i.MX 6ULL单核处理器，配备Arm® Cortex®-A7内核</li> <li>• <b>KM3x</b>: 50–75 MHz带段式LCD的精确计量微控制器，基于Arm® Cortex®-M0+内核</li> </ul>
智能能源	<ul style="list-style-type: none"> <li>• <b>PF3001</b>: 适用于i.MX6和i.MX7应用处理器的10通道可配置PMIC</li> </ul>
RTC	<ul style="list-style-type: none"> <li>• <b>PCF2129</b>: 具有备用电池的精确RTC – 可选的I2C总线或SPI</li> </ul>
安全	<ul style="list-style-type: none"> <li>• <b>SE050</b>: EdgeLock® SE050; Plug &amp; Trust和安全元件系列 — 通过最大灵活性增强物联网安全</li> </ul>
收发器	<ul style="list-style-type: none"> <li>• <b>SC16C650B</b>: 5 V、3.3 V和2.5 V的UART，带有32字节FIFO以及红外(IrDA)编码器/解码器</li> <li>• <b>TJA1101</b>: TJA1101B，符合IEEE 100BASE-T1的汽车以太网PHY收发器</li> </ul>

View our complete solution for [电网与配电](#).

**Note:** The information on this document is subject to change without notice.

---

**www.nxp.com**

NXP and the NXP logo are trademarks of NXP B.V. All other product or service names are the property of their respective owners. The related technology may be protected by any or all of patents, copyrights, designs and trade secrets. All rights reserved. © 2024 NXP B.V.