



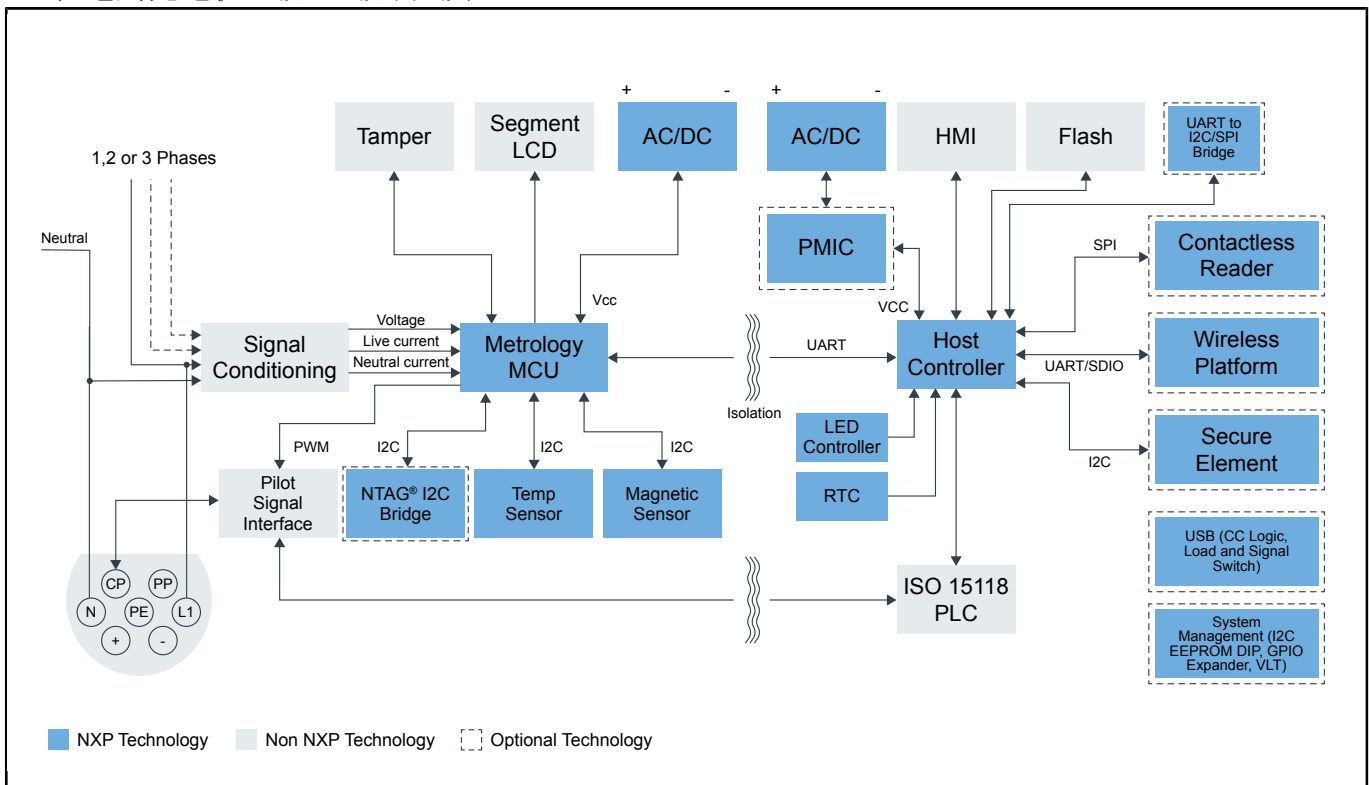
# 电动汽车充电桩

Last Updated: Mar 14, 2024

电动汽车(EV)充电桩为电动汽车充电提供电源。通常，电动汽车充电桩由至少一个智能控制器板和一个电源插座板组成。智能控制器管理安全性、服务和与远程服务器的连接，而电源插座板可分配并测量能量。

电动汽车充电桩要求高水平的效率、准确性、连接和安全性。恩智浦解决方案满足精确的功率测量、设备管理和数据安全的要求。丰富的功能支持可减少复杂性和降低成本，更快面市，恩智浦的产品长期供货计划支持更长的产品使用周期。

## AC住宅用充电桩(1级、2级或3级) Block Diagram

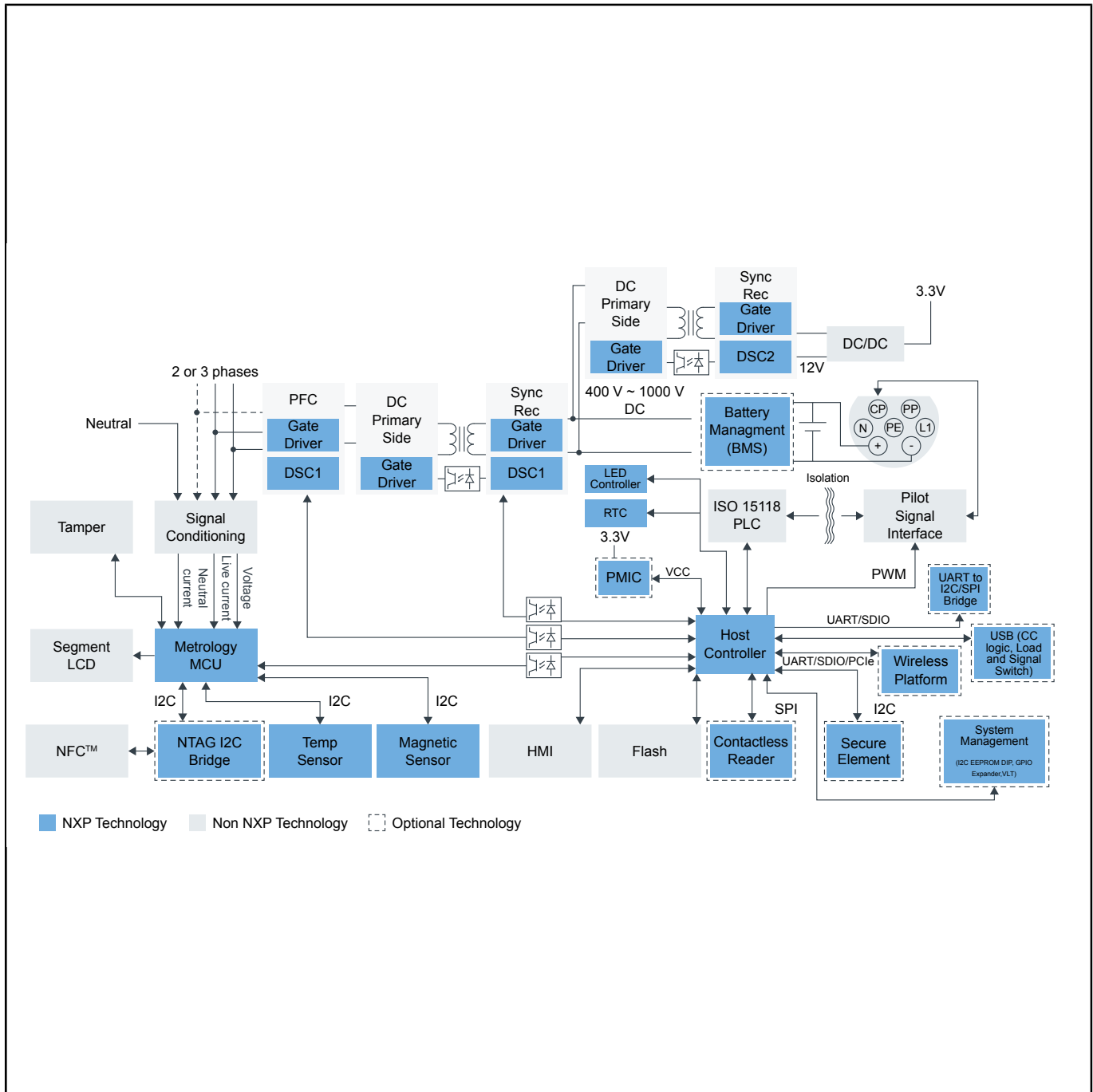


### Recommended Products for AC住宅用充电桩(1级、2级或3级)

Metrology MCU	<ul style="list-style-type: none"> <li>• <b>MCX-A14X-A15X</b>: MCX A14x/15x MCU搭载Arm® Cortex® M33内核，提供可扩展的设备选项、低功耗和智能外设</li> <li>• <b>MCX-N94X-N54X</b>: MCX N94x/54x高度集成的多核MCU，具有片上加速器、智能外设和先进的安全性</li> <li>• <b>KM3x</b>: 50–75 MHz带段式LCD的精确计量微控制器，基于Arm® Cortex®-M0+内核</li> </ul>
Contactless Reader	<ul style="list-style-type: none"> <li>• <b>PN5180</b>: 完全符合NFC Forum的前端IC</li> </ul>
AC/DC	<ul style="list-style-type: none"> <li>• <b>TEA1723DT</b>: 适用于11 W应用、集成功率MOSFET通过高压启动的反激控制器，<math>f_{burst} = 1270 \text{ Hz}</math></li> </ul>
NTAG I2C Bridge	<ul style="list-style-type: none"> <li>• <b>NTAG_I2C</b>: NTAG I2C plus: NFC Forum Type 2标签，带I2C接口</li> </ul>

Secure Element	<ul style="list-style-type: none"> <li>• <b>SE050:</b> EdgeLock® SE050: Plug &amp; Trust和安全元件系列 — 通过最大灵活性增强物联网安全</li> </ul>
Host Controller	<ul style="list-style-type: none"> <li>• <b>i.MX RT跨界MCU:</b> i.MX RT跨界MCU</li> <li>• <b>i.MX8M:</b> i.MX 8M系列 - Arm® Cortex®-A53、Cortex-M4、音频、语音、视频</li> <li>• <b>iMX8XLite:</b> 车载信息服务、V2X和工业控制的i.MX 8XLite处理器</li> <li>• <b>i.MX8MNANO:</b> i.MX 8M Nano系列 - Arm® Cortex®-A53、Cortex-M7</li> <li>• <b>LPC5500 Arm Cortex-M33:</b> LPC5500系列: 基于Arm® Cortex®-M33、面向大众市场的微控制器系列产品, 采用40nm嵌入式闪存技术</li> </ul>
Magnetic sensor	<ul style="list-style-type: none"> <li>• <b>NMH1000:</b> NMH1000超低功耗低压磁控开关</li> </ul>
温度传感器	<ul style="list-style-type: none"> <li>• <b>P3T1035xUK:</b> 支持I3C和I<sup>2</sup>C总线接口、精度为±0.5°C的数字温度传感器</li> <li>• <b>P3T2030xUK:</b> I3C/I<sup>2</sup>C总线、精度为2.0°C的数字温度传感器</li> <li>• <b>P3T1750DP:</b> I3C/I<sup>2</sup>C总线、精度为±1°C的数字温度传感器</li> <li>• <b>PCT2075:</b> I<sup>2</sup>C总线Fm+, 精度为1°C, 数字温度传感器和热看门狗</li> <li>• <b>P3T1755DP:</b> I3C/I<sup>2</sup>C总线精确数字温度传感器, 精度为±0.5 °C</li> </ul>
Wireless Platform	<ul style="list-style-type: none"> <li>• <b>K32W041AM-A:</b> K32W041AM/A: High Performance, Secure and Low-Power MCU for Zigbee®, Thread™ and Bluetooth® LE 5.0 with High Tx Power Option</li> <li>• <b>K32W061_41:</b> K32W061/41: 适用于Zigbee®, Thread和低功耗蓝牙®5.0的高性能、超低功耗的安全微控制器, 内置NFC选件</li> <li>• <b>IW416:</b> 2.4/5 GHz双频1x1 Wi-Fi® 4(802.11n)+ Bluetooth® 5.2解决方案</li> <li>• <b>OL2385AHN:</b> 低功耗多通道UHF射频无线平台</li> </ul>
PMIC	<ul style="list-style-type: none"> <li>• <b>PCA9450:</b> i.MX 8M Mini/Nano/Plus的电源管理IC(PMIC)</li> </ul>
RTC	<ul style="list-style-type: none"> <li>• <b>PCF2131:</b> 纳米功率高精度实时时钟, 带集成石英晶体</li> <li>• <b>PCF8563:</b> 实时时钟/日历</li> <li>• <b>PCF8523:</b> 实时时钟(RTC)和日历</li> </ul>
LED controllers	<ul style="list-style-type: none"> <li>• <b>PCA9632:</b> 4位Fm+ I<sup>2</sup>C总线低功率LED驱动器</li> <li>• <b>PCA9955BTW:</b> 16通道Fm+ I<sup>2</sup>C总线57 mA/20 V恒定电流LED驱动器</li> <li>• <b>PCA9959:</b> 24通道SPI串行总线32 mA/5.5 V恒流LED驱动器</li> </ul>
System Management	<ul style="list-style-type: none"> <li>• <b>PCA9555A:</b> 带有中断和弱上拉的低电压16位I<sup>2</sup>C总线I/O端口</li> <li>• <b>PCAL9722:</b> 带敏捷I/O功能的22位SPI I/O扩展器</li> <li>• <b>PCAL9714:</b> 带敏捷I/O功能的14位SPI I/O扩展器</li> <li>• <b>PCAL6408A:</b> 低压转换8位I<sup>2</sup>C总线/SMBus I/O扩展器</li> <li>• <b>PCAL6416A:</b> 低压转换16位I<sup>2</sup>C总线/SMBus I/O扩展器</li> <li>• <b>NTS0104:</b> 双电源转换收发器(开漏, 自动方向感应)</li> <li>• <b>NTB0104:</b> 双电源转换收发器(自动方向感测, 3态)</li> <li>• <b>PCA9306:</b> 双路双向I<sup>2</sup>C总线和SMBus电压电平转换器</li> <li>• <b>PCA9561:</b> 四路6位多路复用的I<sup>2</sup>C总线EEPROM DIP开关</li> </ul>
Bridge	<ul style="list-style-type: none"> <li>• <b>桥接器件:</b> 桥接IC解决方案</li> <li>• <b>SC18IM704:</b> UART至I<sup>2</sup>C总线桥接</li> <li>• <b>SC18IS606:</b> I<sup>2</sup>C总线至SPI桥接</li> <li>• <b>SC18IS604:</b> SPI至I<sup>2</sup>C总线桥接</li> </ul>
USB or analog switch	<ul style="list-style-type: none"> <li>• <b>NX5P3090UK:</b> USB PD和Type C限流电源开关</li> <li>• <b>NX3P1108UK:</b> 逻辑控制型高端电源开关</li> <li>• <b>NX20P0477:</b> USB Type-C CC Smart Protection</li> <li>• <b>NX3DV221:</b> 带使能功能的高速USB 2.0开关</li> <li>• <b>NX3DV642GU:</b> 兼容MIPI的3信道高速开关</li> <li>• <b>NX5L2750CGU:</b> 模拟开关, 具有负冲力音频功能</li> <li>• <b>PTN5150:</b> 适合USB Type-C应用的CC逻辑</li> </ul>

# DC充电桩(DC Fast、DC Rapid或DC Ultra) Block Diagram



## Recommended Products for DC充电桩(DC Fast、DC Rapid或DC Ultra)

<p>Metrology MCU</p>	<ul style="list-style-type: none"> <li>• <b>MCX-A14X-A15X:</b> MCX A14x/15x MCU搭载Arm® Cortex® M33内核，提供可扩展的设备选项、低功耗和智能外设</li> <li>• <b>MCX-N94X-N54X:</b> MCX N94x/54x高度集成的多核MCU，具有片上加速器、智能外设和先进的安全性</li> <li>• <b>KM3x:</b> 50-75 MHz带段式LCD的精确计量微控制器，基于Arm® Cortex®-M0+内核</li> </ul>
<p>温度传感器</p>	<ul style="list-style-type: none"> <li>• <b>P3T1035xUK:</b> 支持I3C和I2C总线接口、精度为±0.5°C的数字温度传感器</li> <li>• <b>P3T2030xUK:</b> I3C/I2C总线、精度为2.0°C的数字温度传感器</li> <li>• <b>P3T1750DP:</b> I3C/I2C总线、精度为±1°C的数字温度传感器</li> <li>• <b>PCT2075:</b> I2C总线Fm+，精度为1°C，数字温度传感器和热看门狗</li> <li>• <b>P3T1755DP:</b> I3C/I2C总线精确数字温度传感器，精度为±0.5 °C</li> </ul>

NTAG I2C Bridge	<ul style="list-style-type: none"> <li>• <b>NTAG_I2C</b>: NTAG I<sup>2</sup>C plus: NFC Forum Type 2标签, 带I<sup>2</sup>C接口</li> </ul>
Mag + Accel Sensor	<ul style="list-style-type: none"> <li>• <b>FXLS8974CF</b>: ±2g/±4g/±8g/±16g, 低功耗, 12位数字物联网加速度传感器</li> </ul>
Contactless Reader	<ul style="list-style-type: none"> <li>• <b>PN5180</b>: 完全符合NFC Forum的前端IC</li> </ul>
Secure Element	<ul style="list-style-type: none"> <li>• <b>SE050</b>: EdgeLock<sup>®</sup> SE050; Plug &amp; Trust和安全元件系列 — 通过最大灵活性增强物联网安全</li> </ul>
Host Controller	<ul style="list-style-type: none"> <li>• <b>i.MX RT跨界MCU</b>: i.MX RT跨界MCU</li> <li>• <b>IMX8MPLUS</b>: i.MX 8M Plus – Arm<sup>®</sup> Cortex<sup>®</sup>-A53, 机器学习, 视觉, 多媒体和工业物联网</li> <li>• <b>IMX8XLite</b>: 车载信息服务、V2X和工业控制的i.MX 8XLite处理器</li> <li>• <b>i.MX8MNANO</b>: i.MX 8M Nano系列 - Arm<sup>®</sup> Cortex<sup>®</sup>-A53、Cortex-M7</li> <li>• <b>LPC5500 Arm Cortex-M33</b>: LPC5500系列: 基于Arm<sup>®</sup> Cortex<sup>®</sup>-M33、面向大众市场的微控制器系列产品, 采用40nm嵌入式闪存技术</li> <li>• <b>S32G2</b>: 汽车网络的S32G2处理器</li> </ul>
Wireless Platform	<ul style="list-style-type: none"> <li>• <b>K32W041AM-A</b>: K32W041AM/A: High Performance, Secure and Low-Power MCU for Zigbee<sup>®</sup>, Thread<sup>™</sup> and Bluetooth<sup>®</sup> LE 5.0 with High Tx Power Option</li> <li>• <b>K32W061_41</b>: K32W061/41: 适用于Zigbee<sup>®</sup>、Thread和低功耗蓝牙<sup>®</sup>5.0的高性能、超低功耗的安全微控制器, 内置NFC选项</li> <li>• <b>IW416</b>: 2.4/5 GHz双频1x1 Wi-Fi<sup>®</sup> 4(802.11n)+ Bluetooth<sup>®</sup> 5.2解决方案</li> <li>• <b>OL2385AHN</b>: 低功耗多通道UHF射频无线平台</li> </ul>
DSC1	<ul style="list-style-type: none"> <li>• <b>MC56F83xxx</b>: 性能级数字信号控制器, USB FS OTG, CAN-FD</li> </ul>
DSC2	<ul style="list-style-type: none"> <li>• <b>MC56F81xxx</b>: 高达100MHz的数字信号控制器, 带DSASS和运算放大器</li> </ul>
RTC	<ul style="list-style-type: none"> <li>• <b>PCF2131</b>: 纳米功率高精度实时时钟, 带集成石英晶体</li> <li>• <b>PCF8563</b>: 实时时钟/日历</li> <li>• <b>PCF8523</b>: 实时时钟(RTC)和日历</li> </ul>
BMS	<ul style="list-style-type: none"> <li>• <b>电池管理系统(BMS)</b>: 电池管理系统(BMS)</li> </ul>
Gate Driver	<ul style="list-style-type: none"> <li>• <b>GD3160</b>: 面向SiC MOSFET的具有段式驱动的先进高压隔离栅极驱动器</li> </ul>
PMIC	<ul style="list-style-type: none"> <li>• <b>PCA9450</b>: i.MX 8M Mini/Nano/Plus的电源管理IC(PMIC)</li> </ul>
Magnetic sensor	<ul style="list-style-type: none"> <li>• <b>NMH1000</b>: NMH1000超低功耗低压磁控开关</li> </ul>
System Management	<ul style="list-style-type: none"> <li>• <b>PCA9555A</b>: 带有中断和弱上拉的低电压16位I<sup>2</sup>C总线I/O端口</li> <li>• <b>PCAL9722</b>: 带敏捷I/O功能的22位SPI I/O扩展器</li> <li>• <b>PCAL9714</b>: 带敏捷I/O功能的14位SPI I/O扩展器</li> <li>• <b>PCAL6408A</b>: 低压转换8位I<sup>2</sup>C总线/SMBus I/O扩展器</li> <li>• <b>PCAL6416A</b>: 低电压转换16位I<sup>2</sup>C总线/SMBus I/O扩展器</li> </ul>

	<ul style="list-style-type: none"> <li>• <a href="#">NTS0104</a>: 双电源转换收发器(开漏, 自动方向感应)</li> <li>• <a href="#">NTB0104</a>: 双电源转换收发器(自动方向感测, 3态)</li> <li>• <a href="#">PCA9306</a>: 双路双向I2C总线和SMBus电压电平变换器</li> <li>• <a href="#">PCA9561</a>: 四路6位多路复用的I2C总线EEPROM DIP开关</li> </ul>
USB or analog switch	<ul style="list-style-type: none"> <li>• <a href="#">NX5P3090UK</a>: USB PD和Type C限流电源开关</li> <li>• <a href="#">NX3P1108UK</a>: 逻辑控制型高端电源开关</li> <li>• <a href="#">NX20P0477</a>: USB Type-C CC Smart Protection</li> <li>• <a href="#">NX3DV221</a>: 带使能功能的高速USB 2.0开关</li> <li>• <a href="#">NX3DV642GU</a>: 兼容MIPI的3信道高速开关</li> <li>• <a href="#">NX5L2750CGU</a>: 模拟开关, 具有负冲力音频功能</li> <li>• <a href="#">PTN5150</a>: 适合USB Type-C应用的CC逻辑</li> </ul>
Bridge	<ul style="list-style-type: none"> <li>• 桥接器件: 桥接IC解决方案</li> <li>• <a href="#">SC18IM704</a>: UART至I2C总线桥接</li> <li>• <a href="#">SC18IS606</a>: I2C总线至SPI桥接</li> <li>• <a href="#">SC18IS604</a>: SPI至I2C总线桥接</li> </ul>
LED controllers	<ul style="list-style-type: none"> <li>• <a href="#">PCA9632</a>: 4位Fm+ I2C总线低功率LED驱动器</li> <li>• <a href="#">PCA9955BTW</a>: 16通道Fm+ I2C总线57 mA/20 V恒定电流LED驱动器</li> <li>• <a href="#">PCA9959</a>: 24通道SPI串行总线32 mA/5.5 V恒流LED驱动器</li> </ul>

View our complete solution for [电动汽车充电桩](#).

**Note:** The information on this document is subject to change without notice.

**www.nxp.com**

NXP and the NXP logo are trademarks of NXP B.V. All other product or service names are the property of their respective owners. The related technology may be protected by any or all of patents, copyrights, designs and trade secrets. All rights reserved. © 2024 NXP B.V.