



# 燃气表

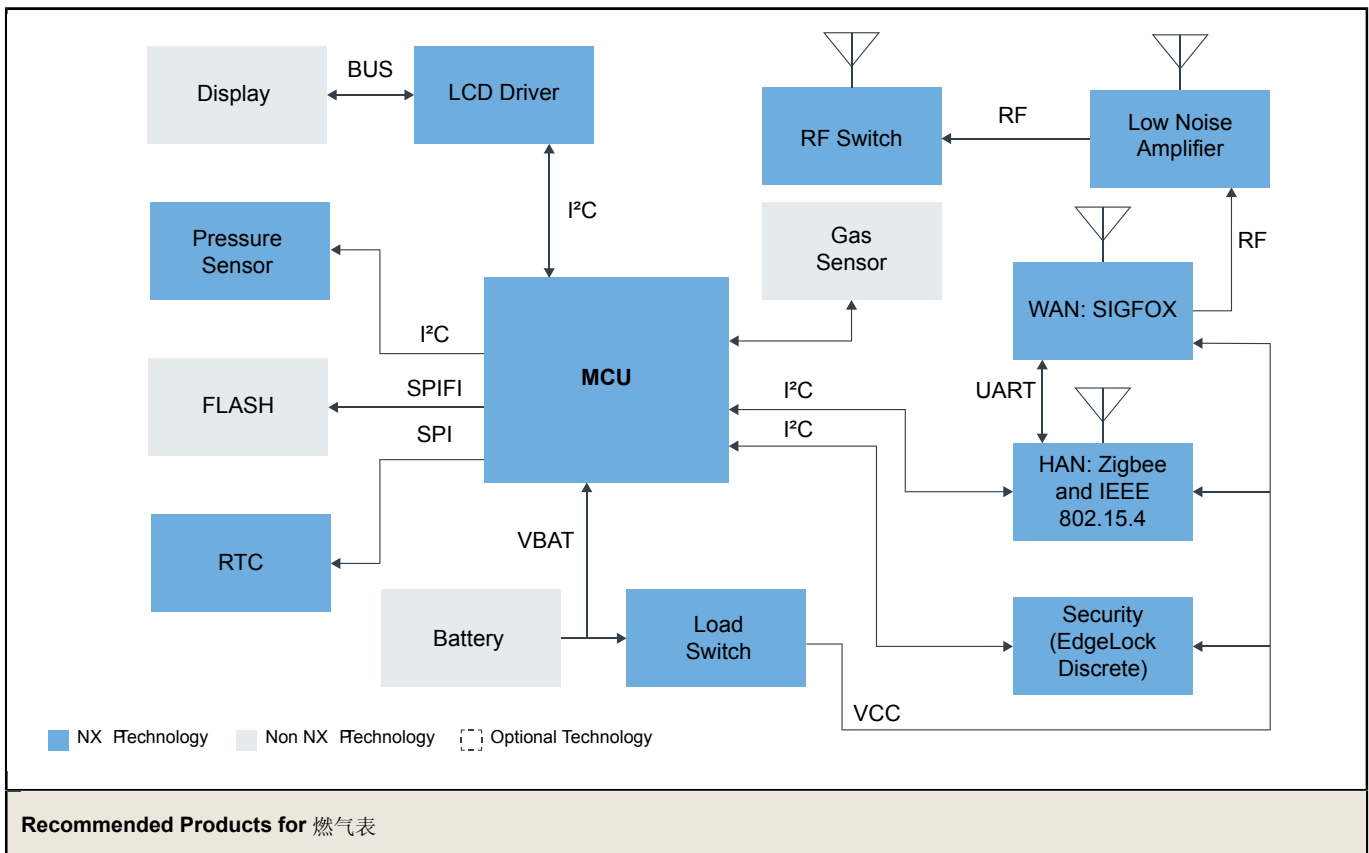
Last Updated: Dec 18, 2023

面向智能计量的恩智浦 连接解决方案可解决智慧城市在远程计量和家庭能源管理中实现可靠、安全通信所面临的难题。燃气表和水表用在每一个消耗燃气和供水的设施中，如商业、住宅和工业。

流量计帮助智慧城市测量某个特定时间或一段时间的燃气用量。测量值将通过低功率段式LCD显示。该LCD通常由MCU上的段式LCD驱动器驱动。

先进的流量计整合了射频通信接口，用于连接单向或双向射频计量表读数系统。

## 燃气表 Block Diagram



MCU	<ul style="list-style-type: none"> <li>• <a href="#">LPC546XX</a>: 基于Arm® Cortex®-M4内核的高效微控制器(MCU)，带先进外设</li> </ul>
压力传感器	<ul style="list-style-type: none"> <li>• <a href="#">MPXx6115</a>: 表压和绝对压力传感器 (- 115至115千帕)</li> <li>• <a href="#">MPXx4115</a>: 真空集成压力传感器 (- 115至115千帕)</li> </ul>
RTC	<ul style="list-style-type: none"> <li>• <a href="#">PCF2123</a>: SPI实时时钟/日历</li> </ul>
LCD 驱动器	<ul style="list-style-type: none"> <li>• <a href="#">PCF85133U</a>: 通用低复用速率LCD驱动器</li> </ul>
负载开关	<ul style="list-style-type: none"> <li>• <a href="#">NX3P2902BUK</a>: 逻辑控制的高侧电源开关</li> </ul>
安全	<ul style="list-style-type: none"> <li>• <a href="#">A71CH</a>: 即插即用 - 部署安全物联网连接的快速、简单方式</li> </ul>
家庭局域网	<ul style="list-style-type: none"> <li>• <a href="#">JN5169</a>: ZigBee和IEEE802.15.4无线微控制器，具有512 kB闪存，32 kB RAM</li> </ul>
广域网	<ul style="list-style-type: none"> <li>• <a href="#">OL2385AHN</a>: 低功耗多通道UHF射频无线平台</li> </ul>
低噪声放大器	<ul style="list-style-type: none"> <li>• <a href="#">BGS8L2</a>: SiGe:C Low Noise Amplifier MMIC with bypass switch for LTE</li> </ul>
RF开关 (LTE)	<ul style="list-style-type: none"> <li>• <a href="#">NX3P2902BUK</a>: 逻辑控制的高侧电源开关</li> </ul>
Load Switch	<ul style="list-style-type: none"> <li>• <a href="#">NX3P2902BUK</a>: 逻辑控制的高侧电源开关</li> </ul>

View our complete solution for [燃气表](#).

**Note:** The information on this document is subject to change without notice.

**www.nxp.com**

NXP and the NXP logo are trademarks of NXP B.V. All other product or service names are the property of their respective owners. The related technology may be protected by any or all of patents, copyrights, designs and trade secrets. All rights reserved. © 2024 NXP B.V.