



3相无刷电机预驱动器

GD3000

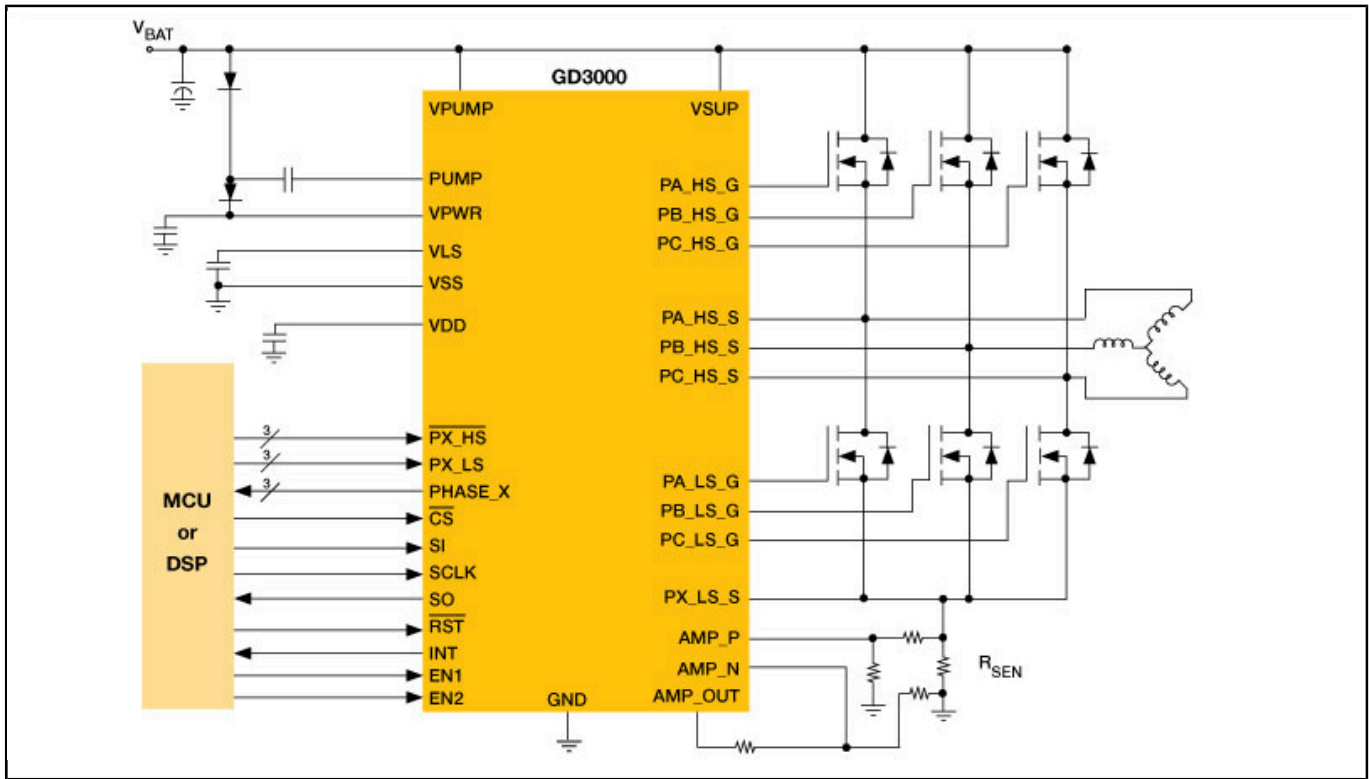
Last Updated: Jul 20, 2023

GD3000是一款面向三相电机驱动应用的栅极驱动器IC，提供3个半桥驱动器，其中每个驱动器可驱动两个N通道MOSFET。

- 支持1A至2.5A的峰值电流
- 可采用单电源运行，具有6V-60V宽电压范围，75V瞬态保护。
- 采用自举栅极驱动器架构，具有涓流充电电路，支持100%占空比。
- 当高边和低边MOSFET开关进行切换时，采用可编程的串扰保护，防止电流流动。
- 高边和低边MOSFET开关内置了VDS传感功能，可保护外部功率模块避免出现过流情况。
- 包括电流分流放大器，提供精确的电流测量，以检测相位误差。

IC通过6个直接输入控制信号、一个用于设备设置和异步复位的SPI端口以及使能和中断信号与MCU相连接。可接受5.0和3.0V逻辑电平输入，并提供5.0V的逻辑电平输出。

3相无刷电机预驱动器 Block Diagram



View additional information for [3相无刷电机预驱动器](#).

Note: The information on this document is subject to change without notice.

www.nxp.com

NXP and the NXP logo are trademarks of NXP B.V. All other product or service names are the property of their respective owners. The related technology may be protected by any or all of patents, copyrights, designs and trade secrets. All rights reserved. © 2024 NXP B.V.