



带多个线性稳压器的电源

MC33730

建议不要在新设计中使用该软件

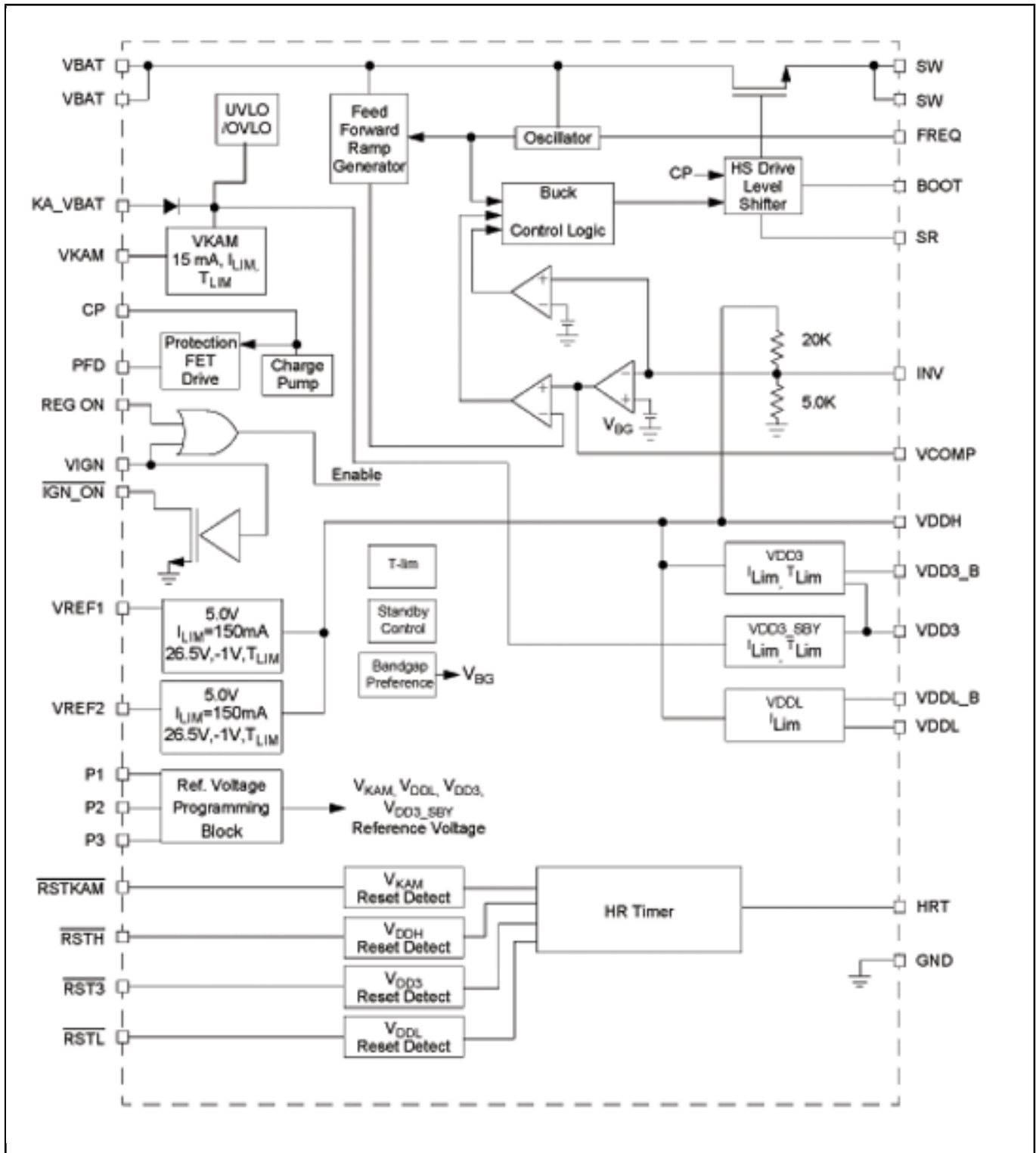
建议不要在新设计中使用本页介绍的产品。

Last Updated: Oct 5, 2023

恩智浦®MC33730是一个面向汽车应用的多输出电源集成电路，集成了带可调频振荡器的开关稳压器。

- 该集成电路采用了一个工作输入电压范围很宽(+4.5 V至+26.5 V)的开关稳压器
- 降压型开关稳压器采用一个固定频率的PWM电压模式控制
- 它的电流限制(典型值)为3.5A，可通过控制引脚来调整压摆率以降低开关噪声
- 开关稳压器带有可调节的频率振荡器，使用户能在较宽的输入电压及元件值范围内优化其操作

带多个线性稳压器的电源 Block Diagram



View additional information for [带多个线性稳压器的电源](#).

Note: The information on this document is subject to change without notice.

www.nxp.com

NXP and the NXP logo are trademarks of NXP B.V. All other product or service names are the property of their respective owners. The related technology may be protected by any or all of patents, copyrights, designs and trade secrets. All rights reserved. © 2024 NXP B.V.