

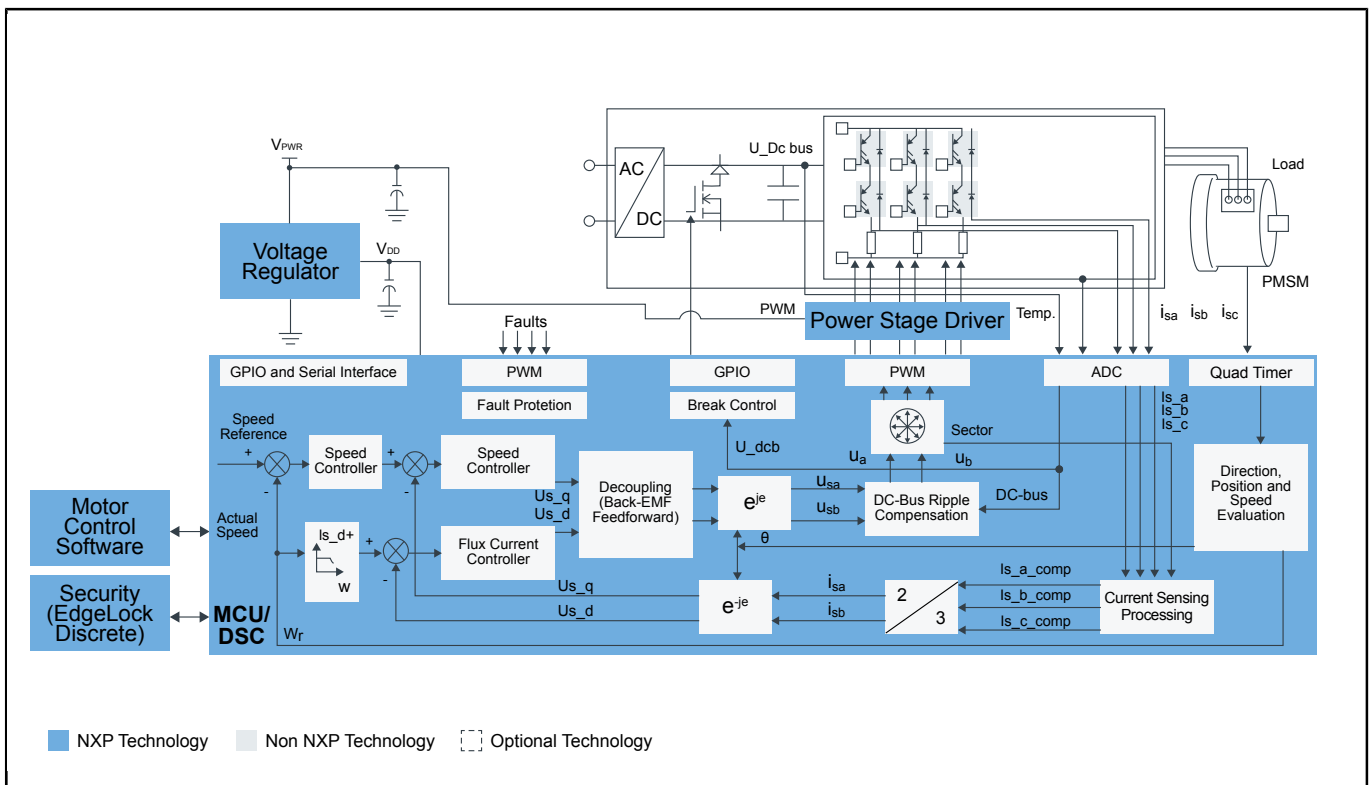


永磁同步电机 (PMSM)

Last Updated: Jul 13, 2023

永磁同步电机(PMSM)通常用于高性能和高效电机驱动。高性能电机控制的特点包括电机的全速平稳、准确地旋转。恩智浦提供了一个全面的开发生态合作体系，支持集成PMSM的电机控制设备的快速设计。

3相PMSM Block Diagram



Recommended Products for 3相PMSM

MCU	<ul style="list-style-type: none"> • S32M2: S32M2 12V电机控制集成解决方案 • S32K3: S32K3汽车通用微控制器 • KV系列 Cortex-M4/M0+/M7: KV系列: 基于Arm® Cortex®-M0+/M4/M7内核的实时电机控制和功率变换微控制器 • KE系列 Arm Cortex-M4/M0+: Kinetis® E系列: 基于Arm® Cortex®-M0+/M4内核的稳定可靠的5V微控制器(MCU) • MC56F83xxx: 性能级数字信号控制器, USB FS OTG, CAN-FD • S32K1: S32K1汽车通用微控制器
功率模块驱动器	<ul style="list-style-type: none"> • MC33937: 3相场效应晶体管预驱动器

	<ul style="list-style-type: none"> • GD3100: 面向IGBT和SiC MOSFET的高级高压隔离栅极驱动器
电机控制软件	<ul style="list-style-type: none"> • FreeMASTER运行时调试工具 • RTCESL: 实时控制嵌入式软件电机控制和功率转换库 • 基于模型的设计工具箱 (MBDT) • 电机控制应用优化(MCAT)工具
稳压器	<ul style="list-style-type: none"> • MC33730: 带多个线性稳压器的电源 • TJA1042: 具有待机模式的高速CAN收发器 • MC33903: 带高速CAN和LIN的第二代SBC • MC33904: 带有高速CAN接口的第二代系统基础芯片 • MC33905: 带高速CAN和LIN的第二代SBC • MC34717: 5.0 A, 1.0MHz内置双路开关电源
Security (EdgeLock Discrete)	<ul style="list-style-type: none"> • SE050: EdgeLock[®] SE050: Plug & Trust和安全元件系列 — 通过最大灵活性增强物联网安全
安全性 (独立EdgeLock)	<ul style="list-style-type: none"> • SE050: EdgeLock[®] SE050: Plug & Trust和安全元件系列 — 通过最大灵活性增强物联网安全

View our complete solution for [永磁同步电机\(PMSM\)](#).

Note: The information on this document is subject to change without notice.

www.nxp.com

NXP and the NXP logo are trademarks of NXP B.V. All other product or service names are the property of their respective owners. The related technology may be protected by any or all of patents, copyrights, designs and trade secrets. All rights reserved. © 2024 NXP B.V.