



EdgeLock® SE051W: 物联网安全元件产品系列，用于物联网中的安全UWB测距

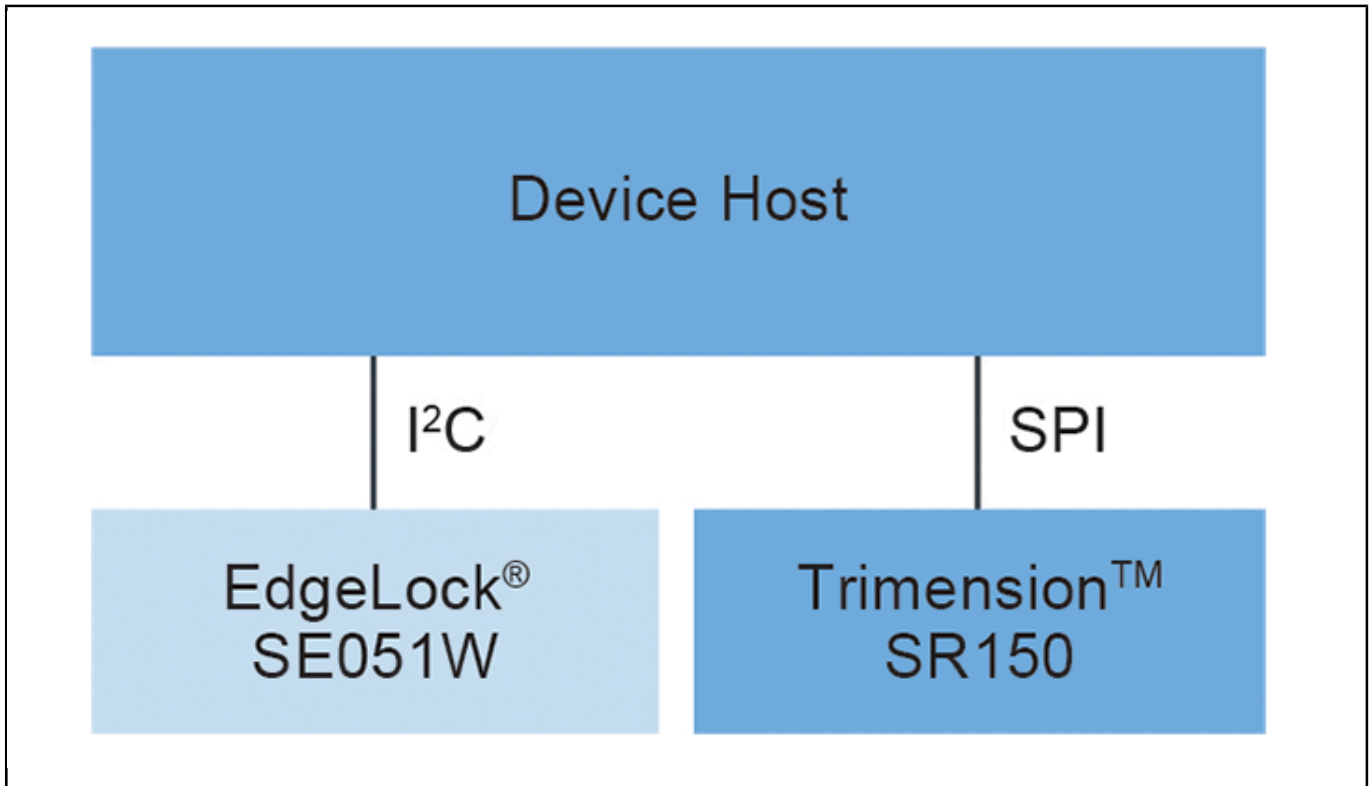
SE051W

Last Updated: May 23, 2022

通过与EdgeLock SE051W安全元件的预集成，恩智浦使用Trimension™SR150，简化了安全超宽带解决方案的开发。

EdgeLock SE051W提供了安全测距和物联网安全所需的加密例程。它安全地存储用于安全绑定和安全测距的证书。顶部提供了一个专用的中间件包，可与主机系统中的Trimension SR150轻松集成。EdgeLock SE051W还可以与设备中运行的其他物联网应用共享，例如安全云登录、设备到设备身份验证、设备完整性保护、认证和原产地证明。

EdgeLock SE051W Block Diagram Block Diagram



View additional information for [EdgeLock® SE051W](#): 物联网安全元件产品系列，用于物联网中的安全UWB测距.

Note: The information on this document is subject to change without notice.

www.nxp.com

NXP and the NXP logo are trademarks of NXP B.V. All other product or service names are the property of their respective owners. The related technology may be protected by any or all of patents, copyrights, designs and trade secrets. All rights reserved. © 2024 NXP B.V.