



# 高速**CAN**收发器——**Mantis**系列

## **TJA1057**

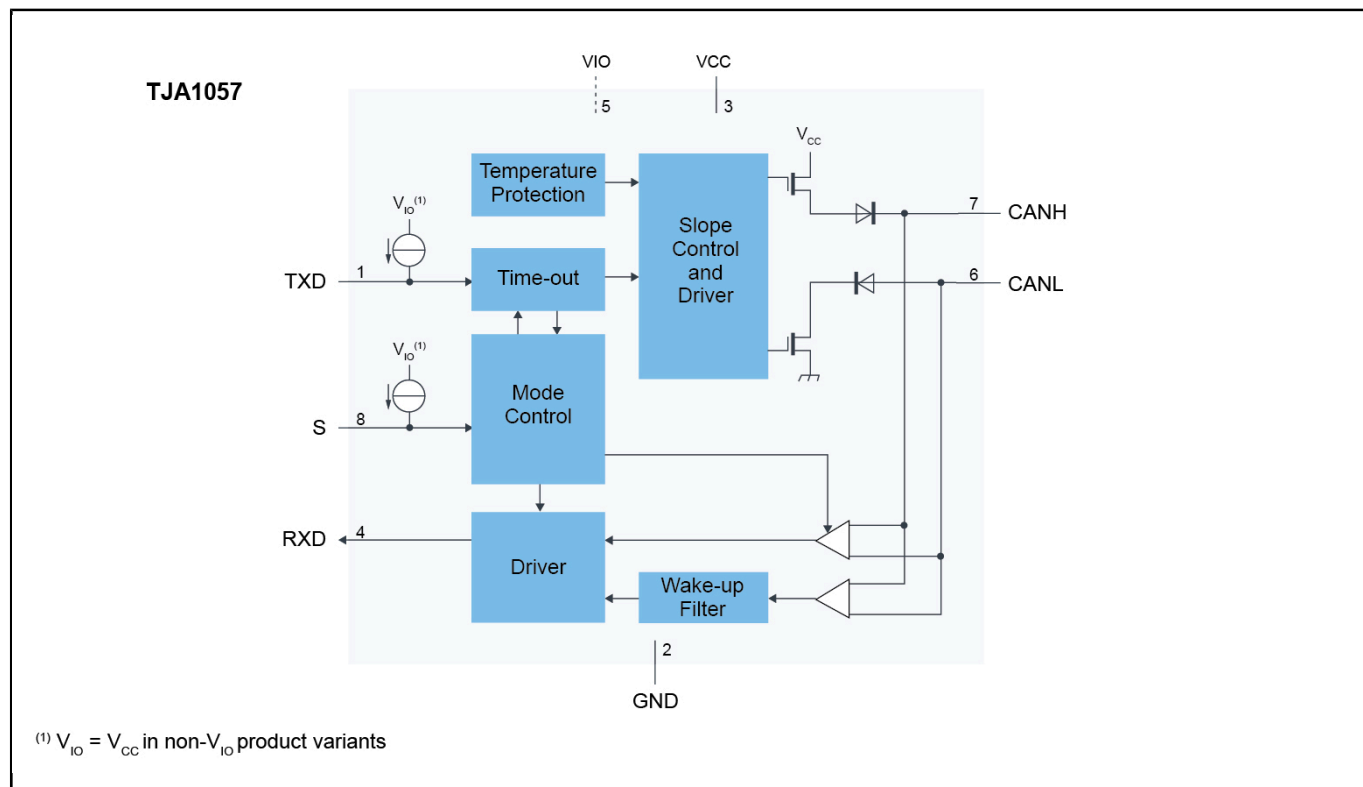
Last Updated: Oct 7, 2023

**TJA1057**是**Mantis**系列高速**CAN**收发器中的一员。它可在控制器局域网（**CAN**）协议控制器和物理双线式**CAN**总线之间提供接口。该收发器专用于汽车业的高速**CAN**应用，可以为（微控制器中的）**CAN**协议控制器提供发送和接收差分信号的功能。

**TJA1057**推出的功能集经过了优化，可用于**12V**汽车应用，相比恩智浦第一代和第二代**CAN**收发器（如**TJA1050**）有显著改进，而且电磁兼容（**EMC**）性能较好。

断开电源时，**TJA1057**还可以展现**CAN**总线理想的无源性能。

## TJA1057 结构框图 Block Diagram



View additional information for [高速CAN收发器——Mantis系列](#).

**Note:** The information on this document is subject to change without notice.

**www.nxp.com**

NXP and the NXP logo are trademarks of NXP B.V. All other product or service names are the property of their respective owners. The related technology may be protected by any or all of patents, copyrights, designs and trade secrets. All rights reserved. © 2024 NXP B.V.