

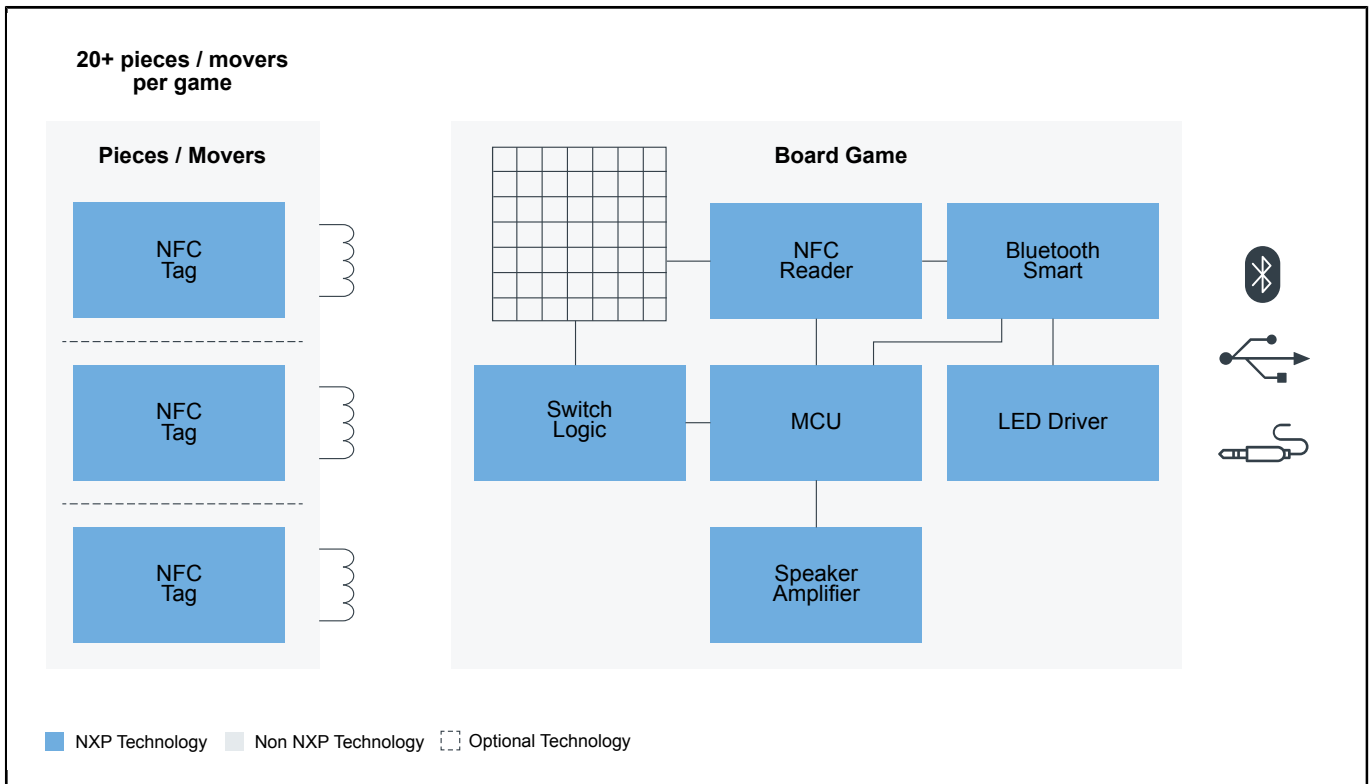


玩具和棋盘游戏

Last Updated: Jan 6, 2022

在玩具和游戏中使用NFC为制造商们带来了新的商机。恩智浦®NFC技术桥接了配件和游戏。主机接口非常广泛，从低功耗蓝牙®和USB，一直到细小的耳机插孔。MCU和NFC读卡器管理与游戏棋子、游戏手柄、开关天线的通信并跟踪其在棋盘上的位置。处理游戏结果时可以创建相关的视觉或声音效果，或将其发送到玩家的移动设备上。数据可以通过蓝牙传输到玩家的手机应用中作后续使用。

棋盘游戏 Block Diagram

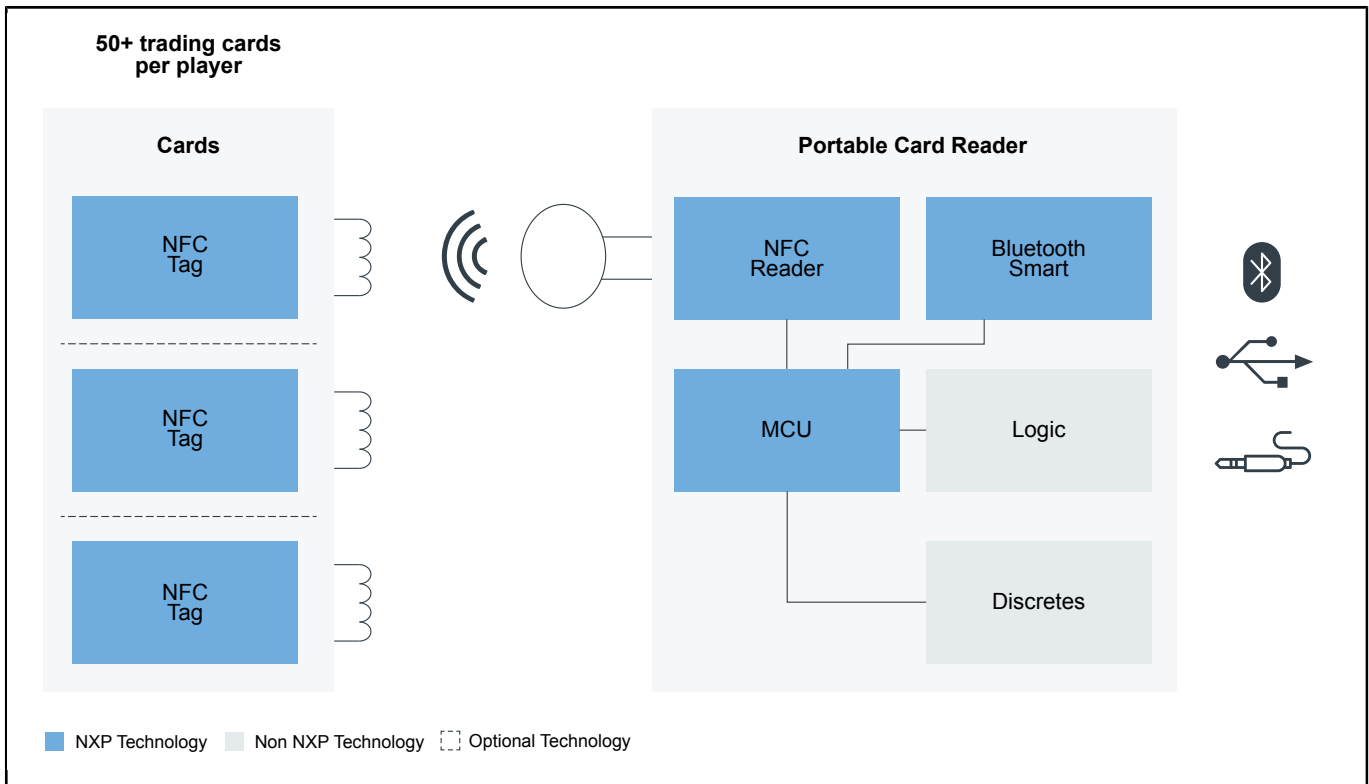


Recommended Products for 棋盘游戏

BLE MCU	<ul style="list-style-type: none">低功耗蓝牙: Bluetooth®Smart/低功耗蓝牙
MCU	<ul style="list-style-type: none">KL2x: Kinetis® KL2x-72/96 MHz, USB超低功耗微控制器 (MCU), 基于Arm® Cortex®-M0+内核

NTAG	<ul style="list-style-type: none"> • NFC互联标签: NFC互联标签 • NTAG: NTAG®
ICODE	<ul style="list-style-type: none"> • SL2S1402_SL2S1502_SL2S1602: ICODE ILT • SL2S2602: 具有独创性签名的ICODE SLIX2 NFC Forum Type 5标签 • ICODE: ICODE®
NFC读卡器	<ul style="list-style-type: none"> • MFRC630: 高性能MIFARE®和NTAG®产品前端, 适用于门禁 • CLRC66303HN: CLRC663+系列: 高性能NFC前端
LED驱动器	<ul style="list-style-type: none"> • PCA9634: 8位Fm+ I²C总线LED驱动器
扬声器放大器	<ul style="list-style-type: none"> • SA58672: 3.0 W单声道D类音频放大器 • 便携式设备放大器: 便携式设备放大器
开关逻辑	<ul style="list-style-type: none"> • PCA9543A_43B: 带中断逻辑和复位功能的2通道I²C总线开关

纸牌游戏 Block Diagram

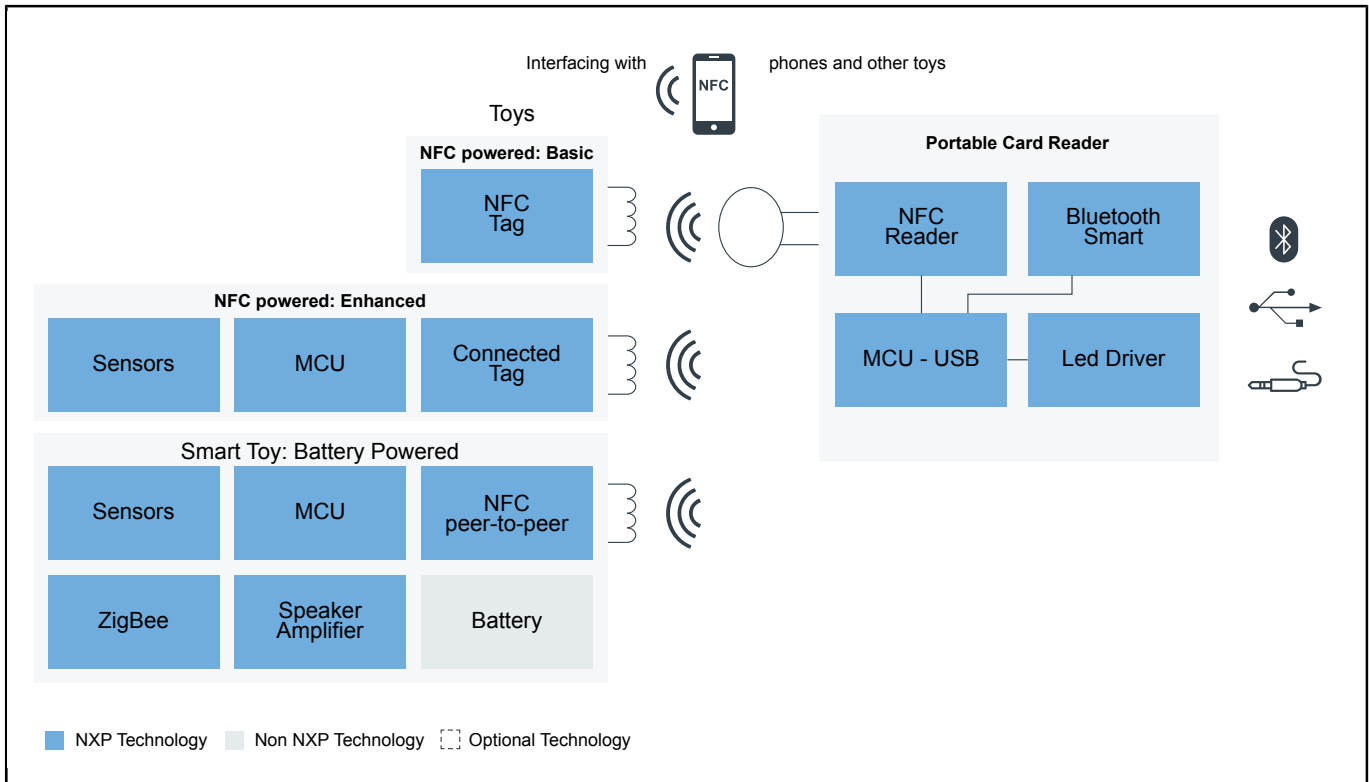


Recommended Products for 纸牌游戏

BLE MCU	<ul style="list-style-type: none"> • 低功耗蓝牙: Bluetooth®Smart/低功耗蓝牙
MCU	<ul style="list-style-type: none"> • KL2x: Kinetis® KL2x-72/96 MHz, USB超低功耗微控制器 (MCU), 基于Arm® Cortex®-M0+内核

NTAG	<ul style="list-style-type: none"> • NFC互联标签: NFC互联标签 • NTAG: NTAG®
ICODE	<ul style="list-style-type: none"> • SL2S1402_SL2S1502_SL2S1602: ICODE ILT • SL2S2602: 具有独创性签名的ICODE SLIX2 NFC Forum Type 5标签 • ICODE: ICODE®
NFC读卡器	<ul style="list-style-type: none"> • MFR630: 高性能MIFARE®和NTAG®产品前端, 适用于门禁 • CLRC66303HN: CLRC663+系列: 高性能NFC前端

智能玩具 Block Diagram



Recommended Products for 智能玩具

MCU	<ul style="list-style-type: none"> • LPC800 Arm Cortex-M0+ : LPC800系列: 基于Arm®Cortex®-M0+内核的低成本MCU
MCU-USB	<ul style="list-style-type: none"> • K2x / KS2x USB: 基于Arm® Cortex®-M4内核的Kineticis® K2x USB微控制器(MCU)
NFC 标签	<ul style="list-style-type: none"> • NTAG: NTAG®
NFC对端至对端	<ul style="list-style-type: none"> • PN512: Standard NFC Frontend
Zigbee	<ul style="list-style-type: none"> • Zigbee: Zigbee

扬声器放大器	<ul style="list-style-type: none"> SA58672: 3.0 W单声道D类音频放大器
NFC读卡器	<ul style="list-style-type: none"> NFC读卡器: EdgeVerse™ NFC读卡器
蓝牙	<ul style="list-style-type: none"> 低功耗蓝牙: Bluetooth®Smart/低功耗蓝牙
LED驱动器	<ul style="list-style-type: none"> PCA9634: 8位Fm+ I²C总线LED驱动器
传感器	<ul style="list-style-type: none"> 传感器: 传感器
NFC Tag	<ul style="list-style-type: none"> NFC (HF): NFC - 近场通信

View our complete solution for [玩具和棋盘游戏](#).

Note: The information on this document is subject to change without notice.

www.nxp.com

NXP and the NXP logo are trademarks of NXP B.V. All other product or service names are the property of their respective owners. The related technology may be protected by any or all of patents, copyrights, designs and trade secrets. All rights reserved. © 2024 NXP B.V.