



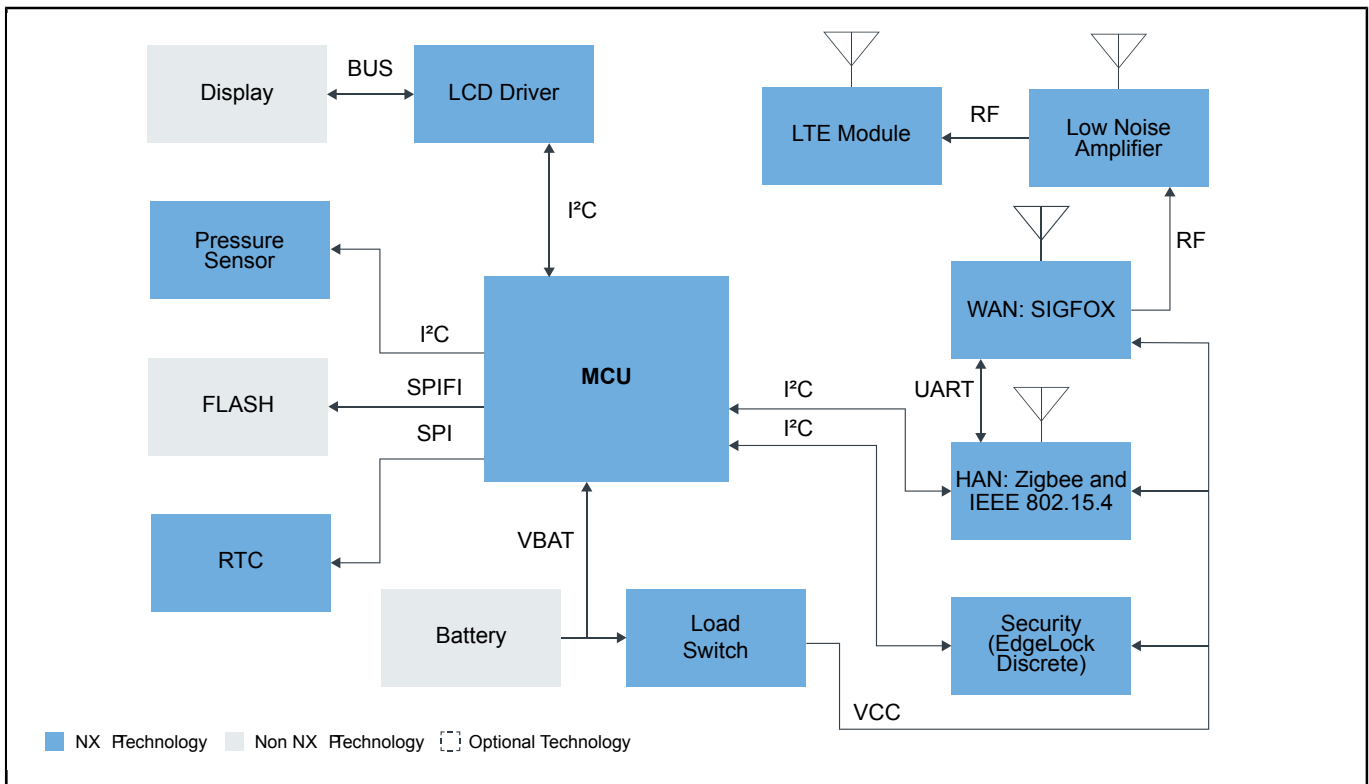
水表

Last Updated: Dec 18, 2023

面向智能计量的恩智浦数据连接解决方案可解决智慧城市在远程计量和家庭能源管理中实现可靠、安全通信所面临的难题。我们借助IEEE 802.15.4和Wireless MBUS等NAN技术实现远程计量。此外，恩智浦采用ZigBee等HAN技术促进家中的智能能源管理。

流量计帮助智慧城市测量某个特定时间或一段时间的自来水用量。测量值将通过低功耗段式LCD显示。该LCD通常由MCU上的段式LCD驱动器驱动。先进的流量计整合了射频通信接口，用于连接单向或双向射频计量表读数系统。

水表LPC Block Diagram

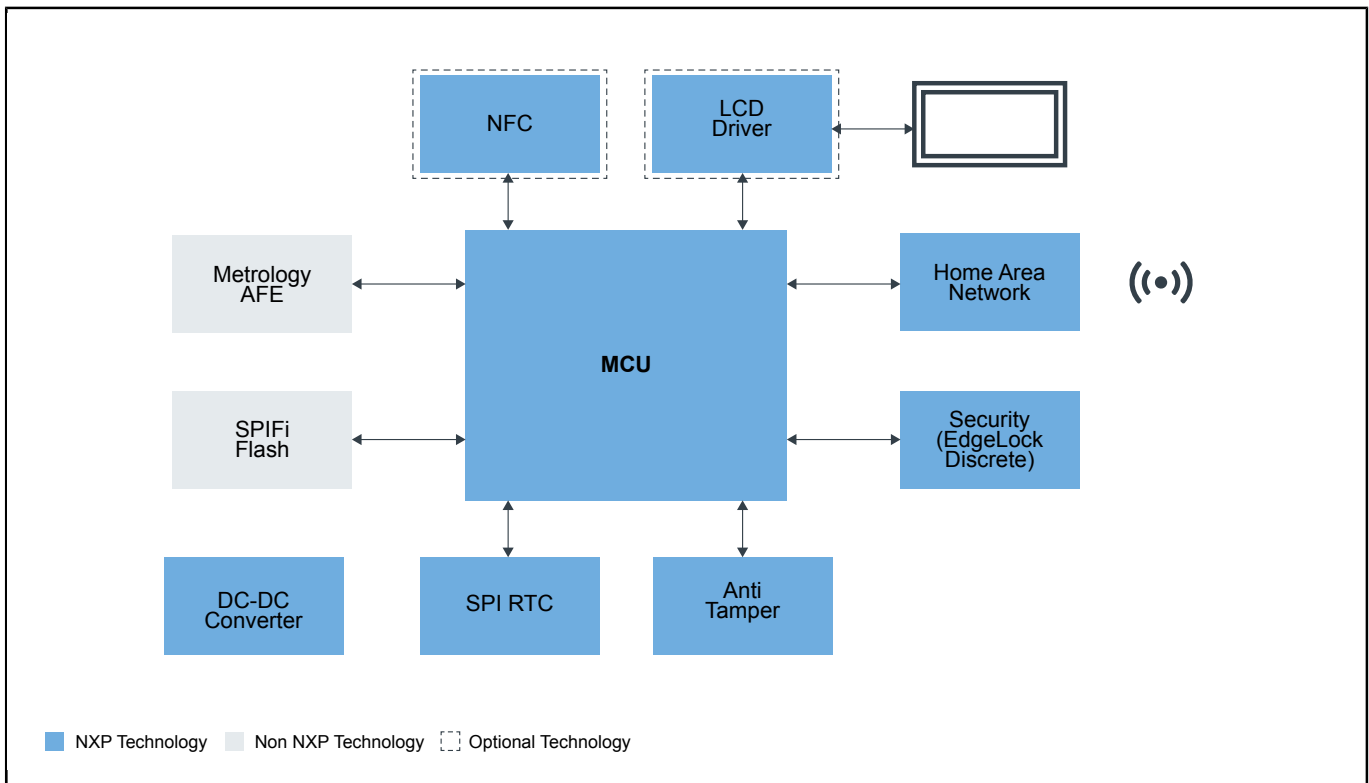


Recommended Products for 水表LPC

MCU	<ul style="list-style-type: none"> • LPC546XX: 基于Arm® Cortex®-M4内核的高效微控制器(MCU)，带先进外设
家庭局域网	<ul style="list-style-type: none"> • JN5169: ZigBee和IEEE802.15.4无线微控制器，具有512 kB闪存，32 kB RAM

	<ul style="list-style-type: none"> • K32W061_41: K32W061/41: 适用于Zigbee[®]、Thread和低功耗蓝牙[®]5.0的高性能、超低功耗的安全微控制器，内置NFC选项
广域网	<ul style="list-style-type: none"> • OL2385AHN: 低功耗多通道UHF射频无线平台
低噪声放大器	<ul style="list-style-type: none"> • BGS8L5: SiGe:C LNA LTE Bypass
驱动器	<ul style="list-style-type: none"> • PCF85133U: 通用低复用速率LCD驱动器
外设	<ul style="list-style-type: none"> • PCF2123: SPI实时时钟/日历 • MPXx5050: 差压和表压传感器（-50至50千帕） • PCF2131: 纳米功率高精度实时时钟，带集成石英晶体
安全性（独立EdgeLock）	<ul style="list-style-type: none"> • SE050: EdgeLock[®] SE050: Plug & Trust和安全元件系列 — 通过最大灵活性增强物联网安全
外设	<ul style="list-style-type: none"> • Peripherals: 差压和表压传感器（-50至50千帕） • Peripherals: SPI实时时钟/日历 • Peripherals: 纳米功率高精度实时时钟，带集成石英晶体
射频开关(LTE)	<ul style="list-style-type: none"> • NX3P2902BUK: 逻辑控制的高侧电源开关
射频开关(LTE)	<ul style="list-style-type: none"> • NX3P2902BUK: 逻辑控制的高侧电源开关 • SA630D: 单刀双掷(SPDT)开关

水表KL Block Diagram



Recommended Products for 水表KL	
MCU	<ul style="list-style-type: none"> • KL8x: Kinetis® KL8x-72/96 MHz超低功耗安全微控制器 (MCU)，基于Arm® Cortex®-M0+内核 • KL3x: Kinetis® KL3x-48 MHz，段式LCD，超低功耗微控制器 (MCU)，基于Arm® Cortex®-M0+内核
安全性 (独立EdgeLock)	<ul style="list-style-type: none"> • SE050: EdgeLock® SE050: Plug & Trust和安全元件系列 — 通过最大灵活性增强物联网安全
无线	<ul style="list-style-type: none"> • JN5169: ZigBee和IEEE802.15.4无线微控制器，具有512 kB闪存，32 kB RAM
防篡改	<ul style="list-style-type: none"> • FXOS8700CQ: 数字运动传感器——3D加速度传感器 (±2g/±4g/±8g) +3D磁力计
RTC	<ul style="list-style-type: none"> • PCF2123: SPI实时时钟/日历 • PCF2131: 纳米功率高精度实时时钟，带集成石英晶体
驱动程序	<ul style="list-style-type: none"> • PCF85133U: 通用低复用速率LCD驱动器
电源管理	<ul style="list-style-type: none"> • PCA9410_9410A: 3.0 MHz, 500 MA, DC/DC升压转换器
NFC	<ul style="list-style-type: none"> • PN512: Standard NFC Frontend

View our complete solution for [水表](#).

Note: The information on this document is subject to change without notice.

www.nxp.com

NXP and the NXP logo are trademarks of NXP B.V. All other product or service names are the property of their respective owners. The related technology may be protected by any or all of patents, copyrights, designs and trade secrets. All rights reserved. © 2024 NXP B.V.