

在 MC56F82xx 和 MC56F84xx 系列数字信号控制器中使用 eFlexPWM 模块进行 ADC 同步

作者: Pavel Grasblum

内容

1 简介

PWM 模块与模数转换器 (ADC) 之间的同步对于电机控制和电源转换应用而言是关键要求之一。这些应用利用脉宽调制 (PWM) 来产生系统中的电压或电流, 因此在测量系统的电压或电流时就会观测到纹波。纹波量使得模数转换变得困难, 因为实际的测量值与 ADC 采样的时间点有关。这个问题可以通过 PWM 与 ADC 同步来解决。当在 PWM 脉冲的中间点进行模数转换采样时, ADC 的结果相当于被测对象的平均值。

当电流或电压传感器所处位置不是在整个 PWM 周期内都可以测量到信号的情况下, 也需要将 PWM 与 ADC 同步。典型示例是使用分流电阻进行电流检测。在图 1 中可以看到, 在每一相中分流器与底部 IGBT 晶体管的源级串联。这意味着对应于相电流的分流器上的压降只有当底部晶体管导通时才有。因此, 电流测量也必须与 PWM 信号同步。

1	简介.....	1
2	eFlexPWM 作为触发单元.....	3
2.1	eFlexPWM 在电机控制应用中的配置.....	4
2.2	应用示例.....	5
3	结语.....	6
4	参考.....	7

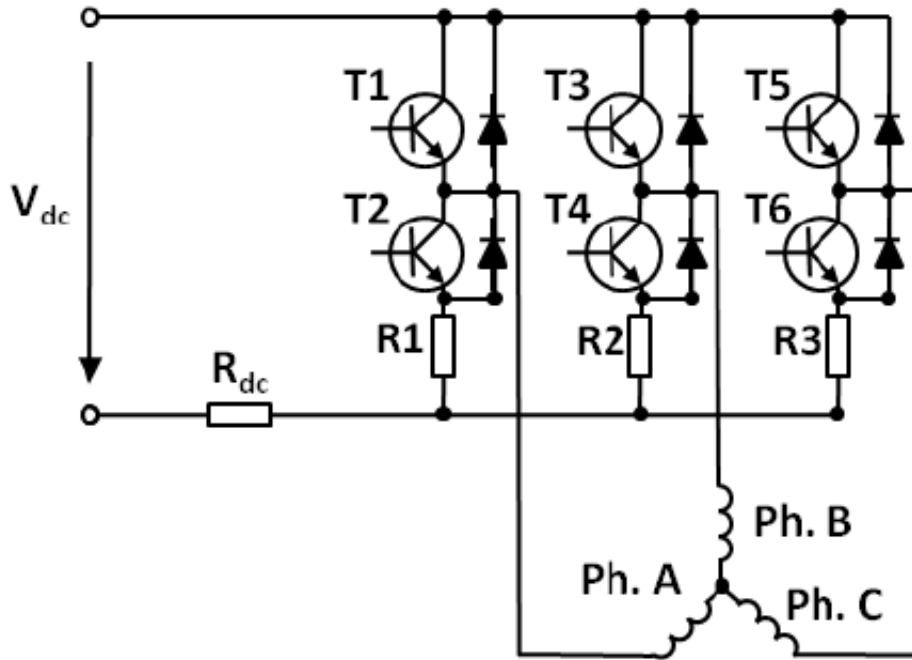


图 1. 相电流测量中的分流器典型用法

以下是数字信号控制器 (DSC) MC56F82xx 上的一些用于 PWM 与 ADC 同步的新特性:

- 首先, ADC 支持多触发采样。提供新的 ADC 扫描控制寄存器 (ADC_SCTRL), 用于独立控制每次采样是立即执行采样转换还是等待下一个触发信号。将相应采样的控制位置 1, 意味着 ADC 等待触发事件来启动下一次转换。该特性允许用户在不同时间转换任意数量的 ADC 通道, 直到所有 16 个采样均执行完成 (ADC_SCTRL 寄存器有 16 个比特位), 而无需 CPU 干预。
- 第二个新特性是内部模块互联单元 (XBAR), 为 ADC 触发带来更大的灵活性。内部模块互联单元的功能如下:
 - 内部模块互联单元允许将输入端的任意信号与内部模块互联单元的任意输出端相连。
 - 内部模块互联单元可使多个外设互连, 如 eFlexPWM、ADC、四通道定时器、比较器和 DAC。
 - 内部模块互联单元提供非常大的灵活性, 用户可以根据应用需要对外设进行互连。图 2 显示了 DSC 56F82xx 的内部模块互联单元互连示例。

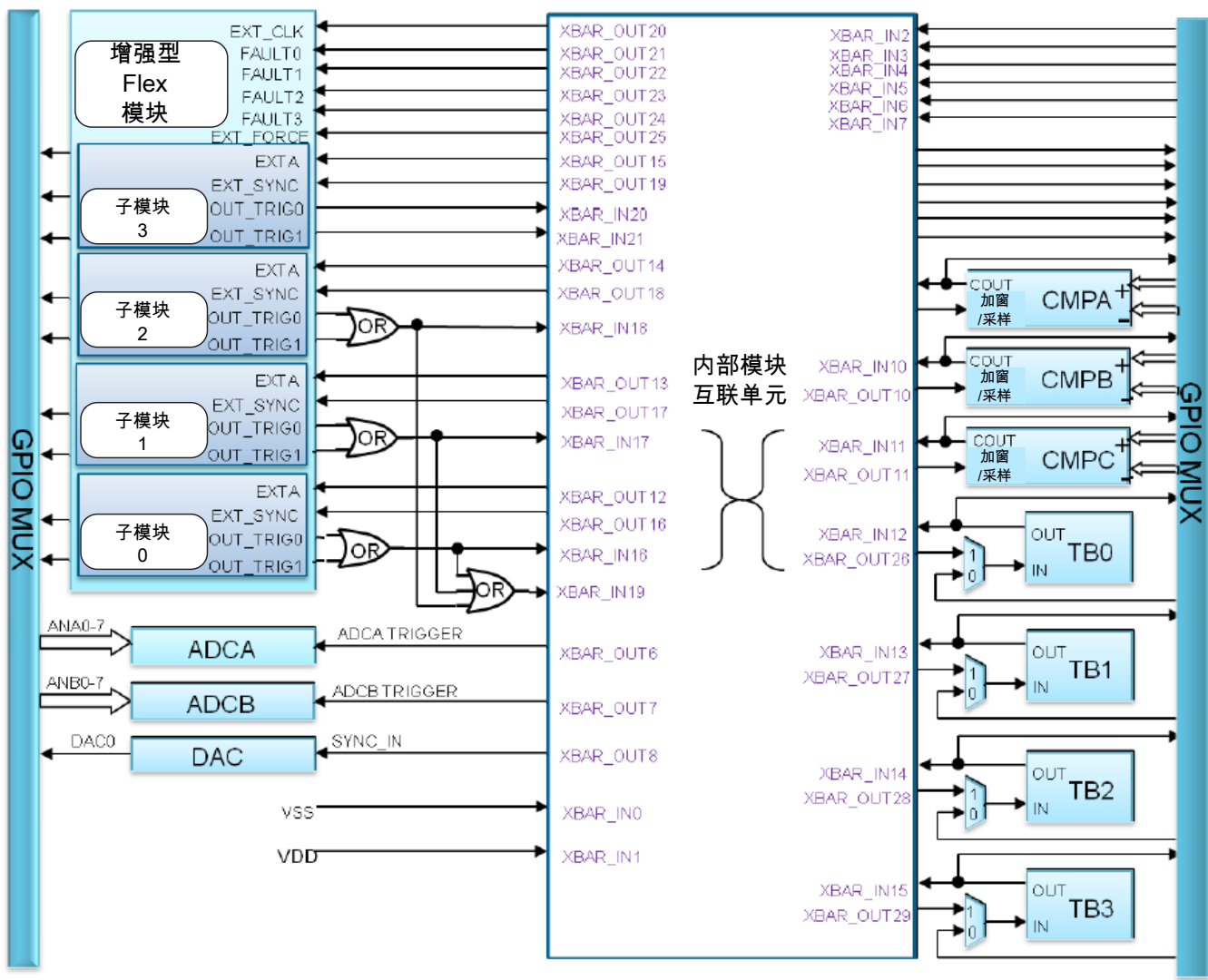


图 2. 56F82xx 内部模块互联单元实现

如 图 2 所示，ADC 触发信号与内部模块互联单元输出 XBAR_OUT6 和 XBAR_OUT7 相连。用户可以使用任意的内部模块互联单元输入信号作为 ADC 模块的触发信号。这与之前的数字信号控制器不同，之前 DSC 上的外设互连是固定的。

2 eFlexPWM 作为触发单元

对于 DSC 用户而言另一个值得注意的变化是引入了新的 PWM 模块，该模块在最新的 DSC 上称为 eFlexPWM，如 MC56F82xx 和 MC56F84xxx。该模块为产生 PWM 信号提供更大的灵活性，如针对每个 PWM 子模块的独立时基 (时间基准)、对于每个 PWM 脉冲边沿或者高分辨率的开关频率的独立控制，以及占空比的生成。这些改进使得 eFlexPWM 模块更适用于电源转换应用的数字控制。

图 3 显示了 eFlexPWM 子模块的框图。子模块由一个作为时基的 16 位计数器和六个比较值寄存器组成。子模块最多可以产生 3 个 PWM 信号：PWMA、PWMB 和 PWMX。PWMA 和 PWMB 输出可实现所有可用功能，如带死区插入的互补模式、独立边沿控制、故障保护、软件控制输出和高分辨率等。PWMX 输出是辅助输出，用于生成边沿对齐信号。如果不使用该输出，可将其配置为捕捉功能的输入或检测死区补偿的电流极性。

子模块的 3 个 PWM 输出共用相同的时基和周期配置, 其中周期由比较值寄存器 1 的值 (VAL1) 与 Init 寄存器 (INIT) 之差决定。比较值寄存器 0 的值 (VAL0) 用于 PWMX 输出的占空比设定, 也可用于生成半周期的重载信号。该信号可在 PWM 周期中除 PWM 周期结束时时刻外的任意时刻产生, 位于 PWM 周期结束时将产生全周期重载信号。两个信号均用于更新所有被缓存的新值到对应的比较值寄存器中。比较值寄存器 2 和 3 的值专用于控制 PWMA 输出。第一个值 (VAL2) 定义 PWMA 输出的上升沿位置, 第二个值 (VAL3) 定义 PWMA 输出的下降沿位置。为了产生合适的 PWM 信号, VAL2 和 VAL3 的值必须位于 INIT 和 VAL0 寄存器定义的范围, 且 VAL3 必须大于等于 VAL2。

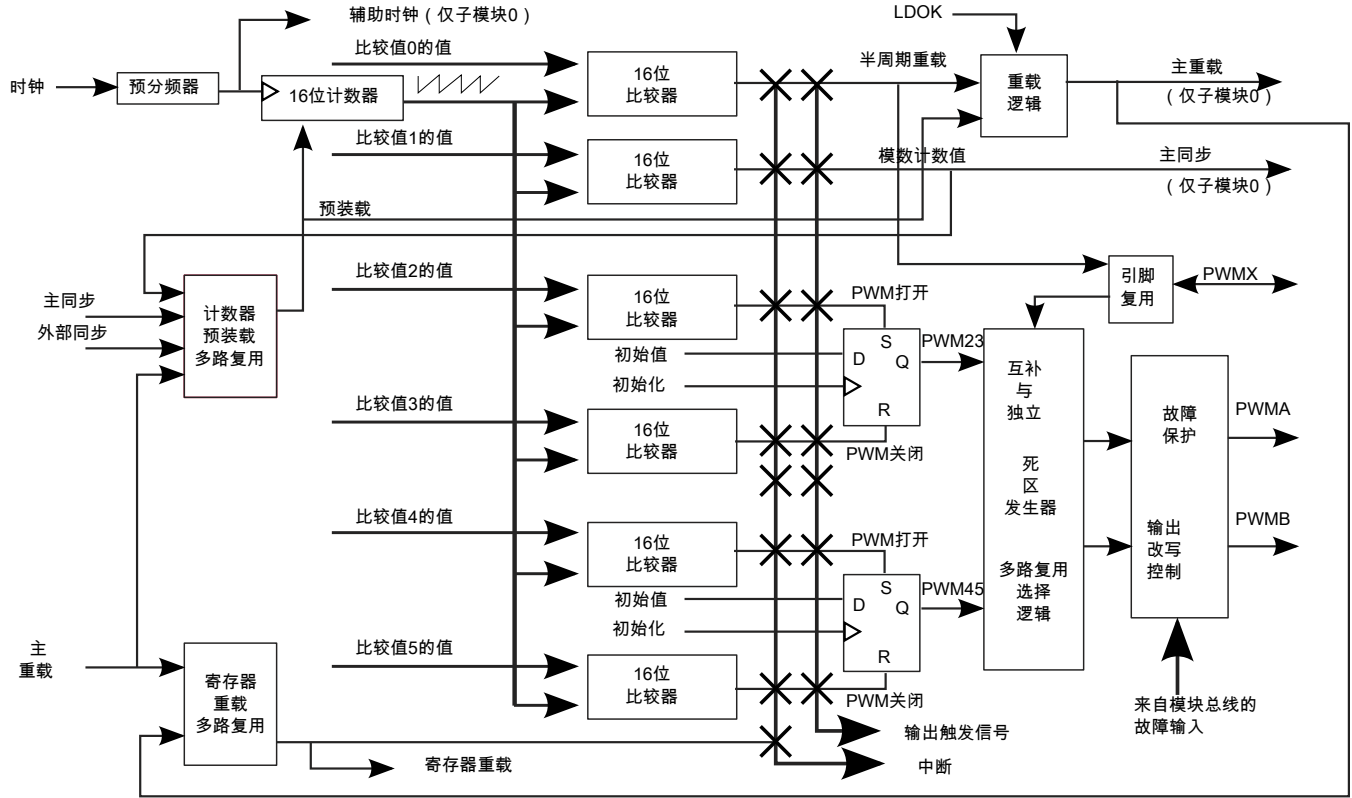


图 3. eFlexPWM 子模块框图

同样, 比较值寄存器 4 和 5 的值用于控制 PWMB 输出。值 VAL4 定义 PWMB 输出的上升沿位置, 值 VAL5 定义 PWMB 输出的下降沿位置。为了产生合适的 PWM 信号, VAL4 和 VAL5 的值必须位于 INIT 和 VAL0 寄存器定义的范围, 且 VAL5 必须大于等于 VAL4。在生成互补信号的情况下, 不需要使用 VAL4 和 VAL5, 或者 VAL2 和 VAL3, 因为互补信号由硬件产生。

除了边沿控制, 所有比较事件还可用于其他用途。首先是中断的产生, 所有比较事件均可产生中断事件。其次, 所有比较事件均可用于产生触发事件。每个 eFlexPWM 子模块都具有 2 个触发输出: OUT_TRIG0 和 OUT_TRIG1。VAL0、VAL2 和 VAL4 的触发信号进行或运算后输出到 OUT_TRIG0, VAL1、VAL3 和 VAL5 的触发信号进行或运算后输出到 OUT_TRIG1。所有来自子模块的触发输出均连接到内部模块互联单元。56F82xx DSC 系列的触发输出连接如 图 2 所示。

2.1 eFlexPWM 在电机控制应用中的配置

如果 eFlexPWM 模块用于电机控制应用, 则不需要使用所有的比较值寄存器。以下将针对三种最常用的电机控制应用分别给出对应的 eFlexPWM 的典型配置:

- 三相 ACIM 或 PMSM 的正弦控制
- 用于 BLDC 电机的双极型互补开关
- 用于 BLDC 电机的单极型独立开关

所有 PWM 调制使用的硬件均为 图 1 中描述的 3 相逆变器。

交流感应电机和永磁同步电机 (PMSM) 需要产生 3 对互补信号。因此, 需要 3 个 eFlexPWM 子模块。第一个子模块为子模块 0, 因为该子模块可用作主子模块。接下来的两个子模块可使用剩余子模块中的任意两个。在本示例中, 将使用子模块 1 和子模块 2。配置如下:

- 子模块 0 使用 VAL1 定义 PWM 周期, VAL2 和 VAL3 定义 A 相的占空比, 由于互补输出由互补逻辑产生, 因而不使用 VAL4 和 VAL5。VAL0 可以不使用, 或者可用于产生半周期重载。
- 子模块 1 和子模块 2 使用各自的 VAL2 和 VAL3 定义 B 相和 C 相的占空比。其他比较值寄存器 VAL0、VAL4、VAL5 包括 VAL1 (PWM 信号的周期由主子模块 0 定义) 均不使用。
- 子模块 3 完全不使用, 因此可用于其他目的。比较值寄存器使用汇总如下表所示。

表 1. eFlexPWM 子模块的比较值寄存器值使用

eFlexPWM 子模块	比较值寄存器					
	VAL0	VAL1	VAL2	VAL3	VAL4	VAL5
子模块 0	未使用	使用	使用	使用	未使用	未使用
子模块 1	未使用	未使用	使用	使用	未使用	未使用
子模块 2	未使用	未使用	使用	使用	未使用	未使用
子模块 3	未使用	未使用	未使用	未使用	未使用	未使用

由于用于 BLDC 电机的双极型互补开关也需要 3 对互补 PWM 输出, 因此其具有相同的 eFlexPWM 配置要求。对于单极型独立开关, 在整个周期内, 下桥臂晶体管均为导通。这意味着可利用软件控制功能来产生下桥臂的 PWM 信号, 这时和前二种 PWM 调制方法配置一样也不使用 VAL4 和 VAL5 比较值寄存器。因此, 表 1 对三种 PWM 调制类型均适用。

上述分析显示, 即使将 eFlexPWM 模块用于 PWM 调制, 仍然有未使用的比较值寄存器, 可用于产生触发事件。

2.2 应用示例

eFlexPWM 和 ADC 触发示例将通过以下方式进行演示: 使用分流电阻测量三相逆变器中的电流, 采用的器件为 56F824x/5x 系列 (参见图 1)。通过以下步骤可以更好地演示该应用示例。

- 为了测量所有三相电流, 将在每个 PWM 周期对相电流进行二次采样, 每次仅对三相的其中二相进行采样 (参见图 4)。第一次采样在 PWM 周期开始时进行。在此时刻, 下桥臂的晶体管均关闭, 没有电流流过分流器。模数转换的结果对应于零电流时的偏移量, 该值用于零点偏移补偿。

第二次转换在周期中点进行, 下桥臂的晶体管均开启为导通状态。因为某些相的下桥臂晶体管导通时间非常短, 所以选择下桥臂具有最宽脉宽的两个相进行采样。因此, 选择哪两相电流采样根据所有三相的实际占空比而有所变化。参见图 4。

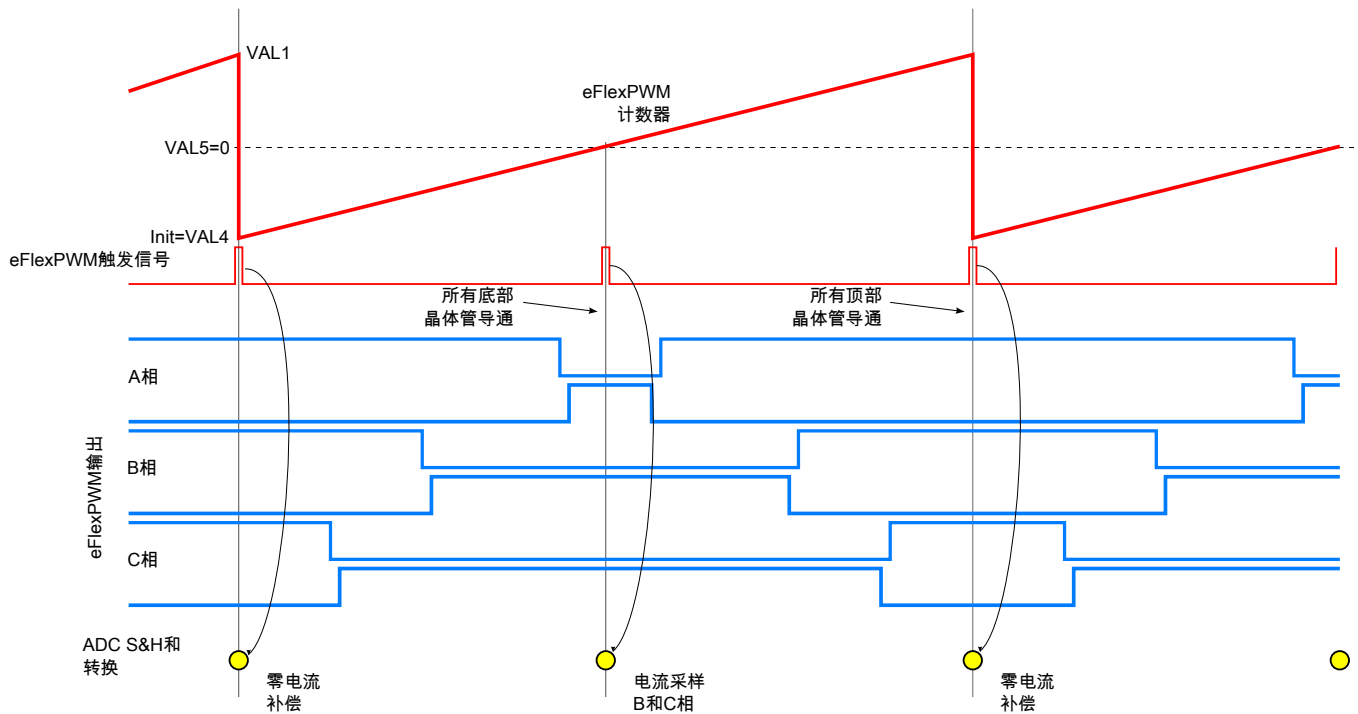


图 4. 使用 3 个分流器的电流采样

2. 要将 eFlexPWM 用作触发源，内部模块互联单元必须配置为将 eFlexPWM 的触发信号输出连接到 ADC 的输入触发信号。这样，就需要两个触发信号；用户可以使用任意子模块，因为每个子模块至少具有三个未使用的比较值寄存器（参见表 1）。例如，选择子模块 0，并且内部模块互联单元配置为将输入 IN18（子模块 0 的 TRIG0 与 TRIG1 或运算信号）连接到输出 OUT6（ADCA 触发信号）。由于两个 ADC 并行运行，因此无需将触发信号连接到 ADCB。参见图 2。
3. 下一步是选择用于产生触发信号的比较值寄存器。用户可以选择 VAL4 在 PWM 周期开始时产生触发事件 ($VAL4 = INIT$)，VAL5 在周期中点产生触发事件 ($VAL5 = 0$)。考虑到计数器设置为有符号计数模式： $INIT = -MODULO/2$ 和 $VAL1 = (MODULO/2) - 1$ ，因此周期中点在 $CNT = 0$ 处。为了能够产生触发事件，PWM 输出触发控制寄存器 (PWM_SMTCTRL) 中的相应位必须置 1。
4. 作为最后一个步骤，需要执行以下操作来配置 ADC。
 - a. 使能 ADC 控制寄存器 1 (ADC_CTRL1) 中的硬件触发 ($SYNC0 = 1$) 和扫描结束中断 ($EOSIE0 = 1$)，以及 ADC 控制寄存器 2 (ADC_CTRL2) 中的同步转换 ($SIMULT = 1$)。
 - b. 然后，配置 SAMPLE0 和 SAMPLE1 (ADC_CLIST1 寄存器) 转换 X 相，SAMPLE4 和 SAMPLE5 (ADC_CLIST2 寄存器) 转换 Y 相，其中 X 和 Y 为下桥臂脉宽最宽的两相。由于电流信号是双向的，用户也可以配置相应的偏移寄存器 ADC_OFFST0、ADC_OFFST1、ADC_OFFST4 和 ADC_OFFST5，以自动从 ADC 结果中扣除偏移量。
 - c. 最后，将 ADC 扫描控制寄存器 (ADC_SCTRL) 中的相应位置 1。这些设置确保 SAMPLE0 和 SAMPLE4 在第一次触发 (VAL4) 时转换，SAMPLE1 和 SAMPLE5 在第二次触发 (VAL5) 时转换。在最后一次转换结束后，调用中断并且用户可以开始处理新数据。

3 结语

本应用笔记描述了 eFlexPWM 作为触发单元的使用方法。eFlexPWM 模块在电机控制应用中的典型配置并不使用 eFlexPWM 模块中所有的比较值寄存器，因此这些比较值寄存器还可用于其他诸如触发事件产生等用途。eFlexPWM 模块的灵活性还通过内部模块互联单元进行了扩展，这允许在外设间进行用户自定义互连，因此允许 eFlexPWM 模块连接到 ADC 模块。应用示例显示了 56F82xx 系列 DSC 的外配置。然而，此方法同样可用于任何更新的 DSC，如 56F84xxx 或 56F82xxx。

4 参考

可从 freescale.com 获取以下参考文档。

- MC56F825XRM: MC56F825x/4x 参考手册
- MC56F825X: MC56F825x / MC56F824x 数字信号控制器数据手册

How to Reach Us:

Home Page:

freescale.com

Web Support:

freescale.com/support

本文档中的信息仅供系统和软件实施方使用 Freescale 产品。本文并未明示或者暗示授予利用本文档信息进行设计或者加工集成电路的版权许可。Freescale 保留对此处任何产品进行更改的权利，恕不另行通知。

Freescale 对其产品在任何特定用途方面的适用性不做任何担保、表示或保证，也不承担因为应用程序或者使用产品或电路所产生的任何责任，明确拒绝承担包括但不限于后果性的或附带性的损害在内的所有责任。

Freescale 的数据表和/或规格中所提供的“典型”参数在不同应用中可能并且确实不同，实际性能会随时间而有所变化。所有运行参数，包括“经典值”在内，必须经由客户的技术专家对每个客户的应用程序进行验证。

Freescale 未转让与其专利权及其他权利相关的许可。Freescale 销售产品时遵循以下网址中包含的标准销售条款和条件：freescale.com/SalesTermsandConditions。

Freescale, the Freescale logo, and Kinetis, are trademarks of Freescale Semiconductor, Inc., Reg. U.S. Pat. & Tm. Off. All other product or service names are the property of their respective owners.

© 2013 Freescale Semiconductor, Inc.

© 2013 飞思卡尔半导体有限公司