

通过磁阻传感器和 Kinetis L MCU 实现低功耗旋转感测

Freescale Kinetis L 低功耗 MCU 系列可提供超低功耗特性，从而可以让 CPU 处于众多低功耗模式中的一个，同时其他低功耗外设处于异步工作状态中。LPUART、SPI、I²C、ADC、DAC、LPTIMER 和 DMA 支持低功耗模式操作，并且不需要唤醒内核，从而为设计人员提供开发各种低功耗感测器件的自由。

1 简介

本应用笔记介绍了如何基于磁阻(MAG)传感器构建低功耗编码器。目标是构建超低功耗 / 低转速设计，可用于浆轮流量计进行浆轮转速测量。

磁力传感器的重要优势在于其功耗低、设置简单。传统的干浆轮流量计在浆轮和计数器之间使用的是磁力离合器。如果使用磁力传感器或机械计数器替换为电子式，则无需更改流量计的浆轮（湿）部分。湿部分保持不变，客户可以选择使用机械或电子计数器。

电子浆轮流量计（混合流量计）由电池供电，显然，低功耗设计是设计的关键部分。

内容

1 简介	1
2 磁阻传感器原理以及如何构建正交编码器	2
3 设置 Kinetis L 外设，以便进行低功耗编码器测量	4
4 软件	11
5 结语	12
附录 A 电路板示意图	14

2 磁阻传感器原理以及如何构建正交编码器

磁力传感器具有多种类型，我们可按照测量原理和传感器输出进行分类。主要的测量原理有两种：霍尔效应传感器和磁阻传感器。

磁阻：

- 输出电压为几十 mV，低噪声，稳定
- N 和 S 极上均有反应
- 可在水平磁场内工作
- 电桥响应快速 (uS)
- 超高的温度稳定性
- 低功耗 ~5k Ω 电桥

霍尔效应电阻：

- 可在垂直磁场内工作
- 仅单极上有反应
- 输出电压范围为 mV 级（需要预先放大）

2.1 可能的输出

- 数字
 - 持续工作的感测元件可提供持续输出，该输出将被转换为数值
 - 以预定义的采样率为采样传感器元件供电 / 采样，以保存流经的电流，并将值锁存于数字输出
 - 通过输出锁存采样每次传感器通电时，将会测量感测元件并锁存数字输出信号
- 单端 / 差分模拟直接从感测元件电桥提供输出

为了显示 Kinetis-L MCU 上可用的一系列高级外设集，本应用笔记选择的是最简单的传感器。HGRAMA001A 磁阻传感器可提供磁阻电桥的模拟输出。传感器电桥的模拟信号连接至比较器输入。

2.2 构建编码器

编码器的关键元件是与浆轮相连的磁力离合器和两个磁阻传感器。浆轮置于流量计的湿部，而磁阻传感器则位于计数器干部。浆轮根据水流量进行相应旋转，连接的磁力离合器产生旋转磁场。传感器将磁场转换为输出电压。传感器的输出电压具有两个正弦波彼此相移 90 度的特性。



图 1. 浆轮和磁力离合器

磁力离合器由一些磁极组成。在图 2 中，离合器具有两个磁极。

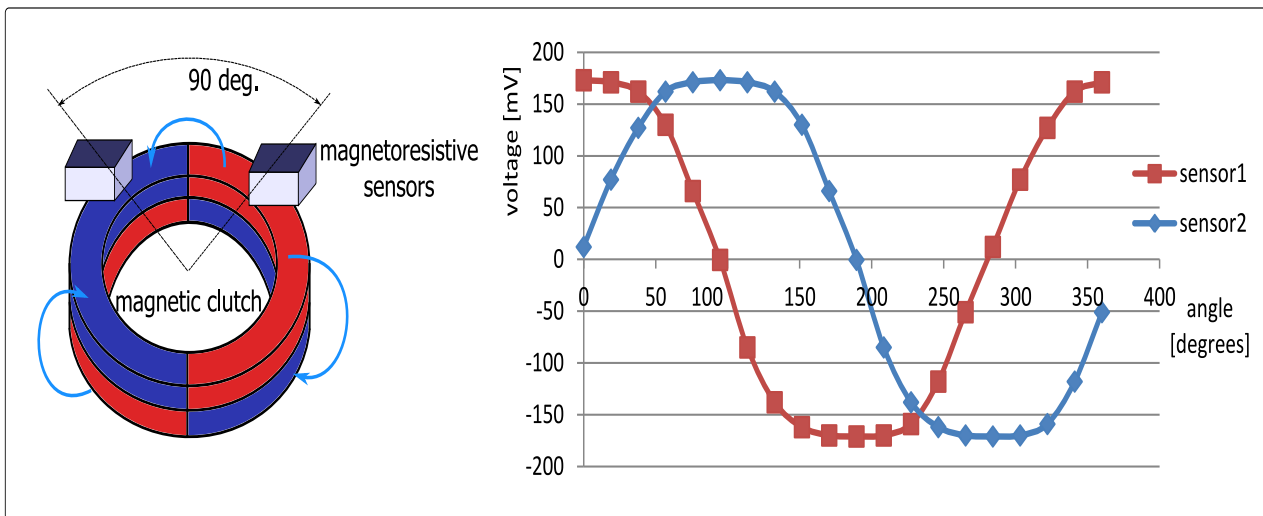


图 2. 基于磁力传感器的编码器工作原理

两个磁力传感器位于与浆轮相连的磁力离合器附近。此图显示传感器输出电压与磁力离合器角位置呈函数关系。

磁力传感器输出电压通过比较器感测，因此，正弦波转换为矩形信号，如图 3 所示。

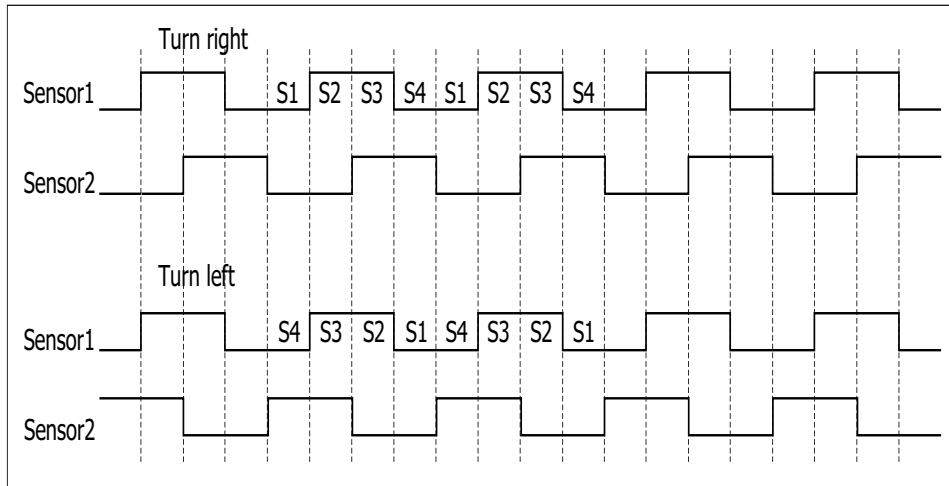


图 3. 在连续模式下右转 / 左转时，来自传感器的正交编码器信号

图 3 是编码器产生的信号图。因此，角位置以及旋转和旋转方向由实际波形确定。图中的信号是连续的，但实际上磁力传感器用于采样模式下。

常用磁阻传感器的阻抗约为 10k Ω，因此，假定电源为 3.3V，传感器消耗电流为 330uA。为了降低电流消耗，传感器在触发模式下工作。传感器供电仅持续很短时间（如 30us），然后对传感器输出进行采样。

正确测量旋转的最低采样率为多少？

为了实现准确、安全的旋转检测，正确的采样率非常重要。如果两个传感器彼此呈 90 度，则使用以下公式计算最小采样率。

$$fs = 2 (sensors) * 2 (magnet poles) * 2(nuynquist) * rot_{max}$$

$$rot_{max} \dots \text{rotation disc maximal rotation} \left[\frac{\text{turns}}{\text{sec}} \right]$$

3 设置 Kinetis L 外设，以便进行低功耗编码器测量

Kinetis L 系列微控制器具有多组外设和功能，可以在无需 CPU 干预的情况下感测和处理模拟信号。低功耗外设与 DMA 的独特功能巧妙组合，构成一个用于感测编码器的独立扫描引擎。

本章节介绍磁阻传感器的连接、外设的配置以及测量技巧。

3.1 磁阻传感器示意图以及与 Kinetis L 外设连接

如前面所述，混合流量计采用电池供电，显然功耗非常重要，因此传感器的连接方式决定最终的功耗。为了在感测磁阻传感器的同时实现低功耗，仅当 CPU 处于超低功耗模式时外设才工作。图 4 所示为磁阻传感器的连接框图。定时器 TPM0 CH1 为传感器供电。

TPM0（直接通过 32 kHz 晶振提供时钟）可在 CPU 处于其中一种节电模式下继续计时。定时器继续为时钟计数，并且如果处于 PWM 模式，则定时器的输出可通过引脚输出。

定时器 TMP0 可生成传感器的电源波形。定时器以采样频率生成 30uS 脉冲。TPM0CH1 脉冲结束时，比较器 CMP 读取传感器上的电压。比较器的多路复用器从实际测得的传感器中选择信号。

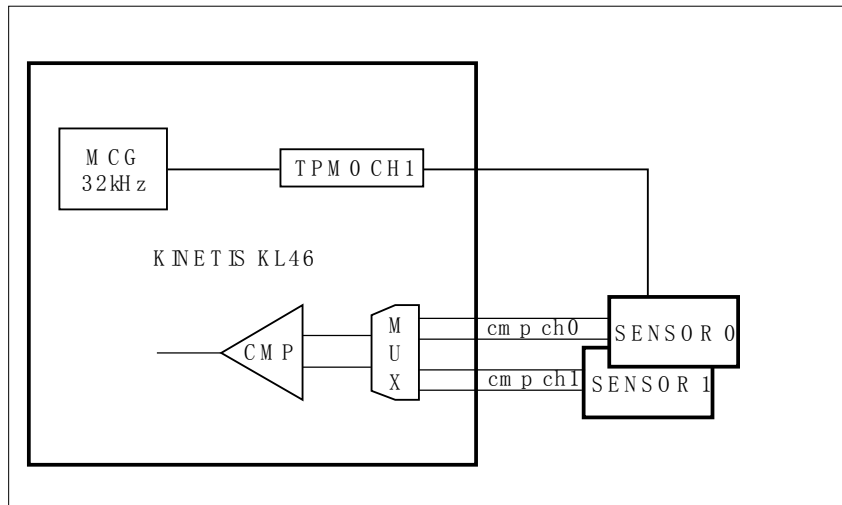


图 4. 磁阻传感器连接框图

3.2 传感器测量时序图

图 5 所示为详细的传感器控制时序图。定时器 TPM0CH1 设为 PWM 模式。模数寄存器定义测量采样率。磁力传感器仅针对单个总线时钟激活，因此为 30us。在这 30us 内，磁阻传感器通电，比较器使能。脉冲结束时，将会读取和存储比较器输出。在第一个测量周期，读取传感器 0，而在下一个测量周期，比较器读取第二个传感器。定时器 TPM0CH1 控制传感器的供电和测量时序。

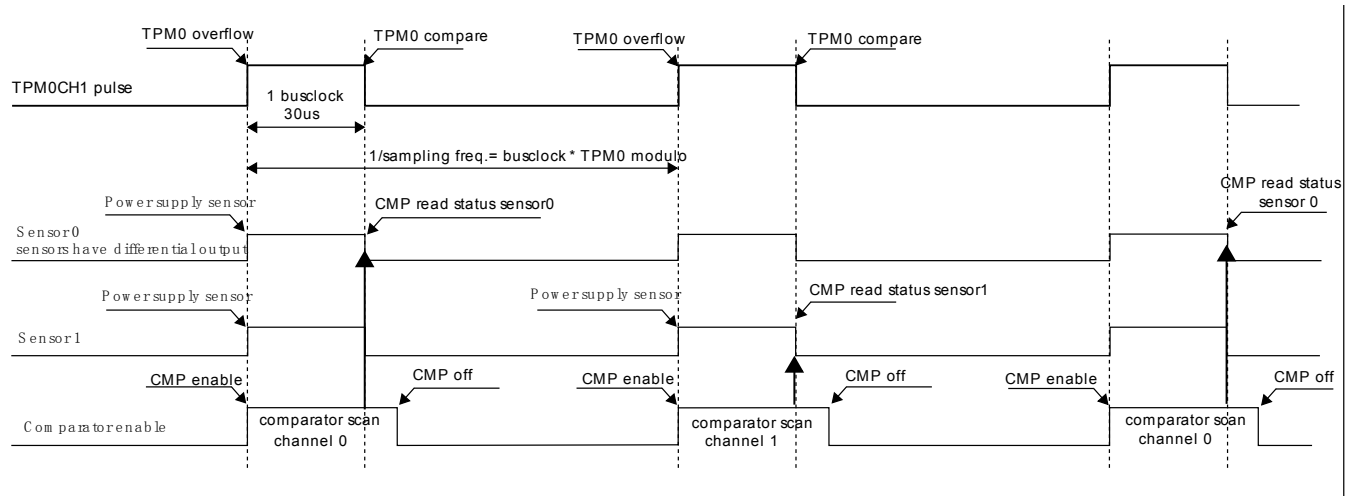


图 5. 传感器控制信号时序图

3.3 如何控制比较器

前面提到，比较器在 TPM0CH1 脉冲结束时读取传感器电压。那么，它是如何被驱动，以及如何处理比较器输出状态的呢？

传感器采样机制的核心是无需 CPU 干预，在 VLPS 模式下运行的三个直接存储器访问 (DMA) 外设通道。DMA 外设可以在 RAM 和任意外设寄存器之间移动数据。此技术允许 DMA 通过设置其控制寄存器来控制外设。在相反的传输方向，DMA 可读取外设状态寄存器，并将内容存储在 RAM 中。

DMA 传输在触发模式下进行，这意味着每次触发 DMA 通道时执行单次 DMA 传输。

定时器 TPM0 在 VLPS 模式下运行，并且 TPM0 也可触发 DMA 传输。正确设置 TPM0 定时器和相关的定时器通道 TPM0CH1 后，两者均可用作相关 DMA 通道的触发事件，并且可形成扫描状态机。状态机通过 CMP 比较器输入执行扫描，并将结果存储在 RAM 存储器。预定义扫描周期数之后，CPU 唤醒并处理 RAM 中的结果。

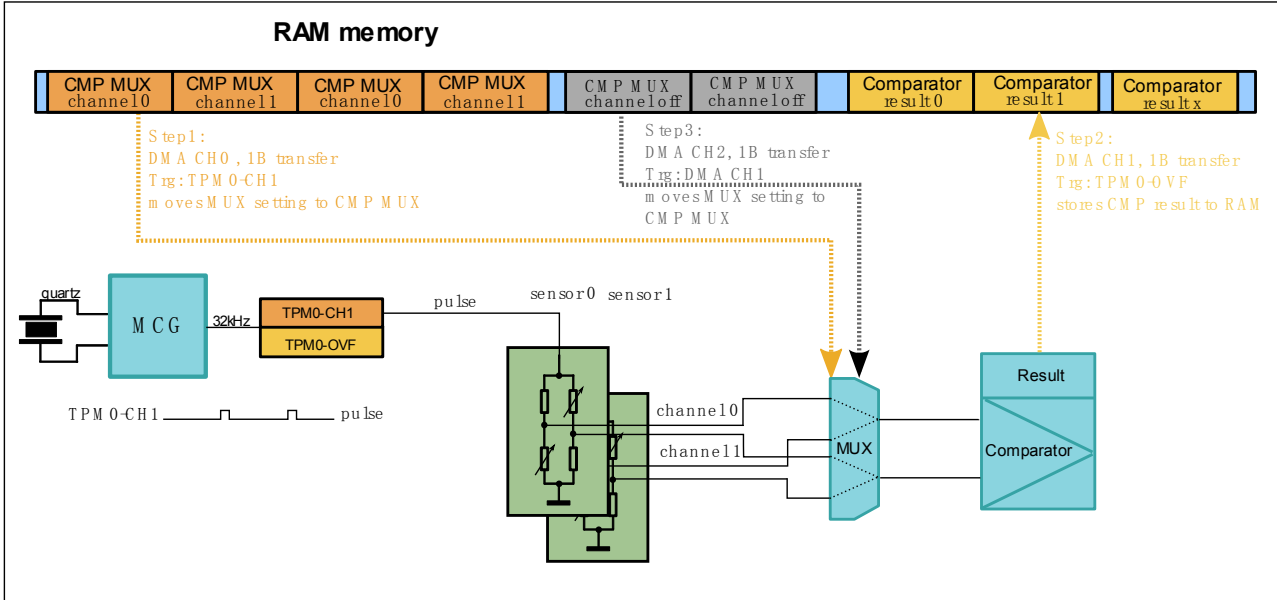


图 6. 设置 DMA 通道、定时器和比较器以构建扫描机

图 6 为连接外设和 DMA 通道的框图。CPU 处于 VLPS 模式，时钟源由石英晶振生成，因此，总线时钟频率为 32,768 kHz。TPM0 定时器通过总线时钟计时。TPM0 定时器用于触发 DMA 以及为传感器供电。

TPM0 模数寄存器值定义定时器溢出以及采样率。如果总线时钟频率为 32 kHz 且采样率为 400 Hz，则必须将 TPM 模数寄存器值设为 32k/400。

常见浆轮流量计在最大流量时的旋转速度约为 40 转 / 秒，最小采样率为 320 个样本 / 秒（每个传感器 180 个样本 / 秒）。为了获得高于奈奎斯特频率的裕量，采样率应设为 400 Hz。

扫描状态机重复执行以下步骤：

- 步骤 1：TPM0 CH1 溢出事件触发关联的 DMA CH0 通道传输。将 DMA CH0 设为将配置字节从 RAM 传输至 CMP 多路复用器寄存器，以将比较器连接至传感器 0。
 - CMP 多路复用器通道设置还控制比较器打开/关闭状态。如果 CMP 多路复用器通道设为非有效状态（例如比较器正负输入均接至相同引脚），则比较器关闭。正确选择多路复用输入将会打开比较器。
 - TPM0CH1 输出传送至引脚并为传感器供电。
- 步骤 2：TPM0 比较事件触发 DMA CH1，将 CMP 输出状态寄存器值传输至 RAM。两个传感器的结果通过以下形式存储在单个数组中：*sensor1result*、*sensor2result*、*sensor1result*、*sensor2result*、*sensor1result*、*sensor2result*, ...。
- 步骤 3：DMA CH2 链接至 DMA CH1，并且在 DMA CH1 完成传输之后被触发。再次将 DMA CH2 设为将控制字节传输至 CMP 多路复用器寄存器。DMA CH2 将带两个输入设置的多路复用设置传输至相同引脚，从而关闭比较器。

完成预定义 DMA 周期数（在此示例中为 256 个周期）后，CPU 唤醒并且处理存储在 RAM 中的结果。在 RAM 存储器中，字节数组填充传感器状态的对应值。

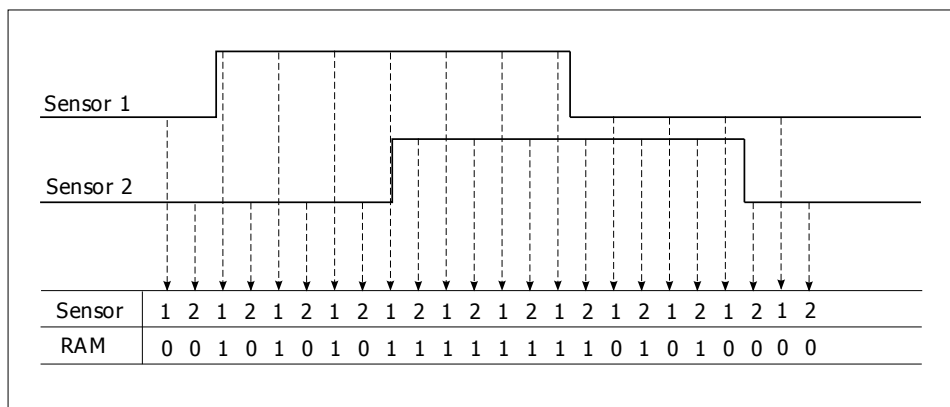


图 7. 比较器输出状态在每个测量周期存储在 RAM 的数组中

¹ 传感器 0 和 1 的结果交错分布在数组中。

3.4 用于实施编码器的硬件

编码器框架在 Kinetis MKL46Z256 处理器上实现。为了进行开发，使用的是塔式系统。开发集包含处理器板 TWR-KL46Z48M、主次侧板（TWR-ELEV-PRIMARY、TWR-ELEV-PRIMARY）以及外设模块 TWR-FLOW-MAG。请参见图 8 中的板。



图 8. 配件板 TWR_FLOW_MAG

¹ 装配主轴，将浆轮与磁力离合器相连。通过这种方式可以在桌面上模拟实际流量计。

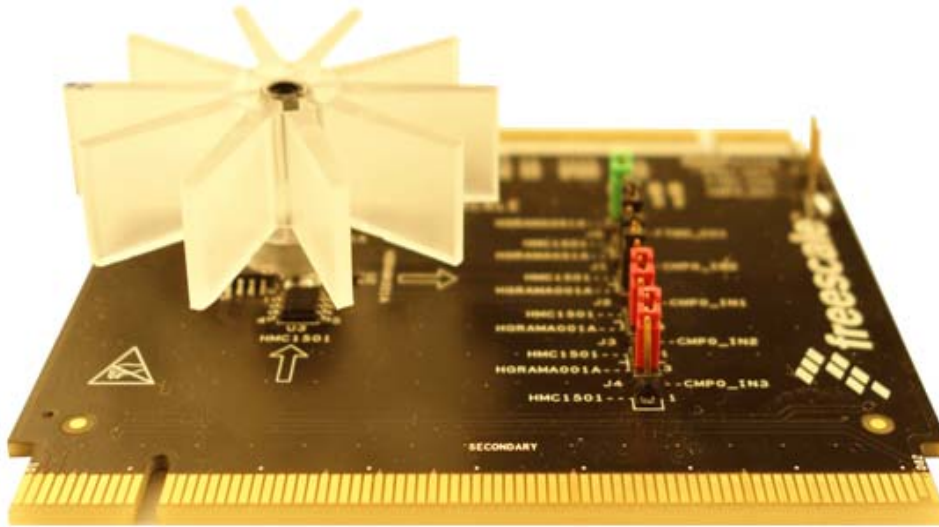


图 9. 带浆轮的 TWR-FLOW-MAG 板作为编码器

板上具有多个跳线和接头连接器，用作测试点以及配置所用的传感器。有关详细信息，请参阅附录 A “电路板示意图”。

电路板详细描述:

磁力传感器外设板 TWR_FLOW_MAG 装配有两对不同的传感器 HGRAMA001A 和 HMC1501。可以通过一组接头选择与电源和比较器相连的对。每次仅可使用一种类型的传感器。

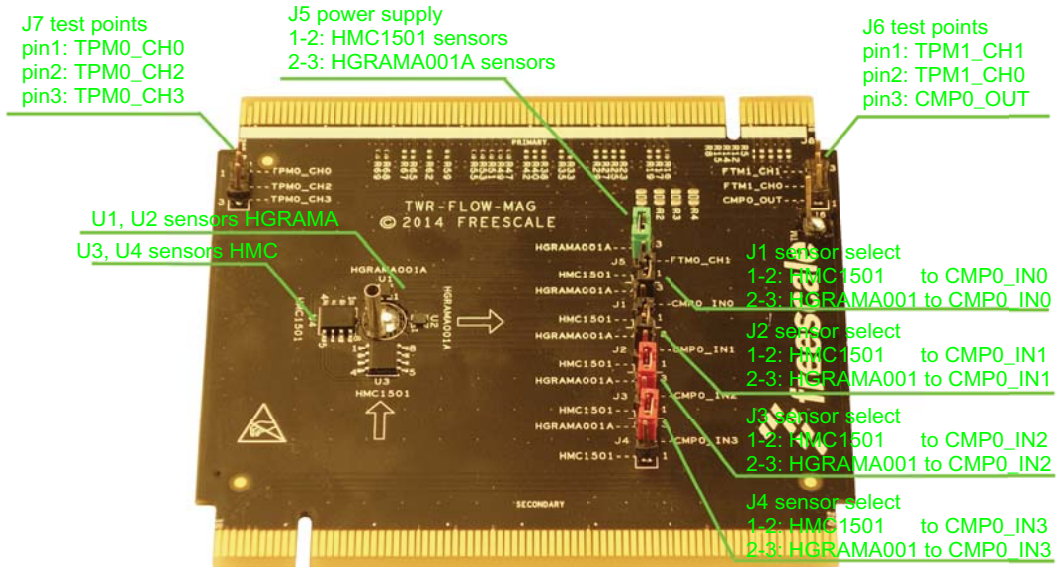


图 10. 外设板描述

J5 电源：传感器由定时器 TPM0CH1 输出引脚供电。使用跳线为选定的传感器对供电。

- 1-2: 为 HMC1501 传感器供电
- 2-3: 为 HGRAMA001A 传感器供电
- J1、J2、J3、J4: 通过跳线选择连接至比较器输入的传感器对
- 1-2: HMC1501 传感器连接至比较器输入
- 2-3: HGRAMA001A 传感器连接至比较器输入

J6 测试点:

- J6[Pin1]: TPM1CH1 定时器输出引脚
- J6[Pin2]: TPM1CH0 定时器输出引脚
- J6[Pin3]: CMP0_OUT 比较器输出引脚

J7 测试点:

- J7[Pin1]: TPM0CH0 定时器输出引脚
- J7[Pin2]: TPM0CH2 定时器输出引脚
- J7[Pin3]: TPM0CH3 定时器输出引脚

4 软件

本章节介绍 Kinetis-L 磁阻传感器编码器的软件应用程序演示。软件应用程序包含所需全部外设的设置、浆轮转数的测量和计算。

应用程序软件使用 IAR Embedded Workbench for ARM（版本 6.50.6）用 C 语言编写和编译，并且已针对执行速度全面优化。软件应用程序基于 Kinetis-L 裸机软件驱动程序。

软件包含一些基本模块。

开始时，处理器通过上电复位唤醒。首先，时钟变为 32 kHz 晶振。

接下来，配置所有外设。仅为运行的外设使能时钟，以节省电流。使能低压检测装置以感测电池电量水平。配置 TMP0 定时器并将相关引脚设为输出。

然后初始化 LCD 驱动器外设和 RTC。最后，设置比较器 CMP 和 DMA 通道，然后使能中断。

CPU 进入 VLPS 模式并且可通过以下一种中断唤醒：

- 在预定义 DMA 周期数之后触发中断并调用 DMA 中断服务例程。处理存储在 RAM 中的传感器状态，并更新浆轮转数计数器。重新初始化 DMA 通道，并刷新 LCD 屏幕。
- 无论何时按下 SW4 按钮，均会调用 PORT 中断服务例程。在此例程中，将更新 LCD 屏幕索引。
- 每秒调用一次实时时钟 (RTC) 中断服务例程，并且调用任务调度程序。任务调度表是一个任务调度计划表，它定义了每天的某个时刻或者每周的某一天执行特定任务的计划。
- LVD 中断服务例程当电源电压降至预设电平以下时将调用此中断，表示电池为空。用户应进行必要的维护，避免 CPU 失控和数据损坏。

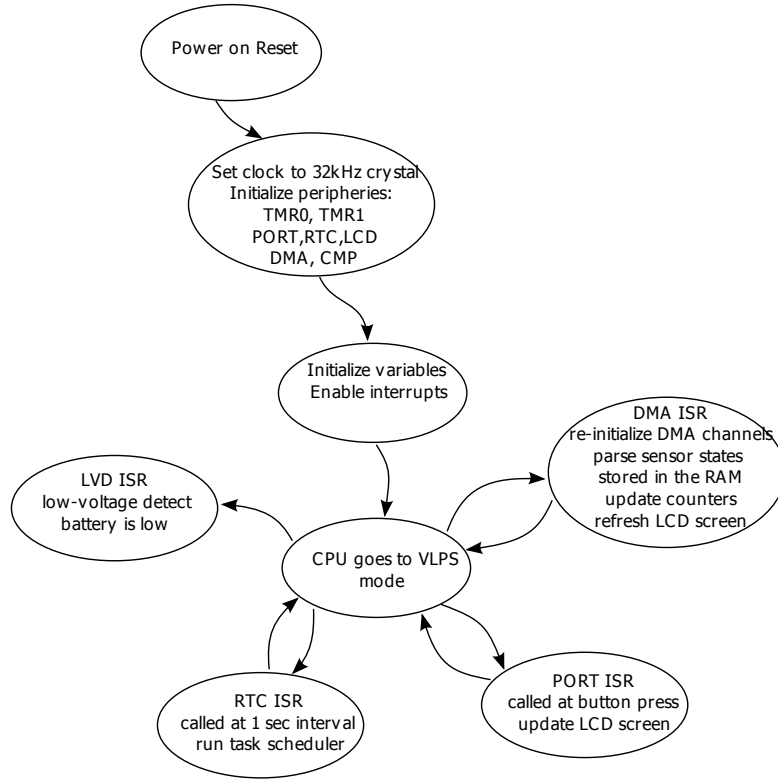


图 11. 软件流程图

5 结语

5.0.1 电流消耗

所有测量均在实验室内、25° C 环境下完成，用 HP34401A 万用表测量电流。

表 1 分为两部分：前五行显示静态外设的电流消耗，其与选定的采样率无关。外设电流消耗列于“电流”这一行。“总计”这一行显示的是累积电流。

CPU 电流消耗是在 VLPS 模式下，消耗 2.8uA 电流。将 TMP0、TMP1、RTC 和 LCD 与处理器电流相加，将得出总的静态电流消耗为 4uA。在此状态下，CPU 始终保持在 VLPS 模式下。

表的第二部分是动态的，取决于选定的采样率，按每秒 100、200、300 和 400 个样本测量。选定的采样率还影响比较器和比较器数模转换器 CMP_DAC 外设的电流消耗，因为这些仅在测量时启用，在其他时间则保持禁用。

表 1. Kinetis-L 在 VLPS 模式下的电流消耗（各种外设激活）。

增加电流静态部分	电流 [uA]	总计 [uA]
CPU VLPS 模式	2.8	2.8
TPM0	0.3	3.1
TPM1	0.3	3.4
RTC	0.1	3.5
LCD	0.5	4
增加电流动态部分 / 采样率		
DMA + CMP + CMP ADC @ 100Hz	4	8
DMA + CMP + CMP ADC @ 200Hz	7	11
DMA + CMP + CMP ADC @ 300Hz	11	15
DMA + CMP + CMP ADC @ 400Hz	15	19
传感器增加电流		
HGRAMA001A @ 100Hz	2	21
HGRAMA001A @ 200Hz	4	23
HGRAMA001A @ 300Hz	6	25
HGRAMA001A @ 400Hz	8	27

表的最后一部分列出了 HGRAMA001 传感器的电流消耗，取决于采样率。

附录 A 电路板示意图

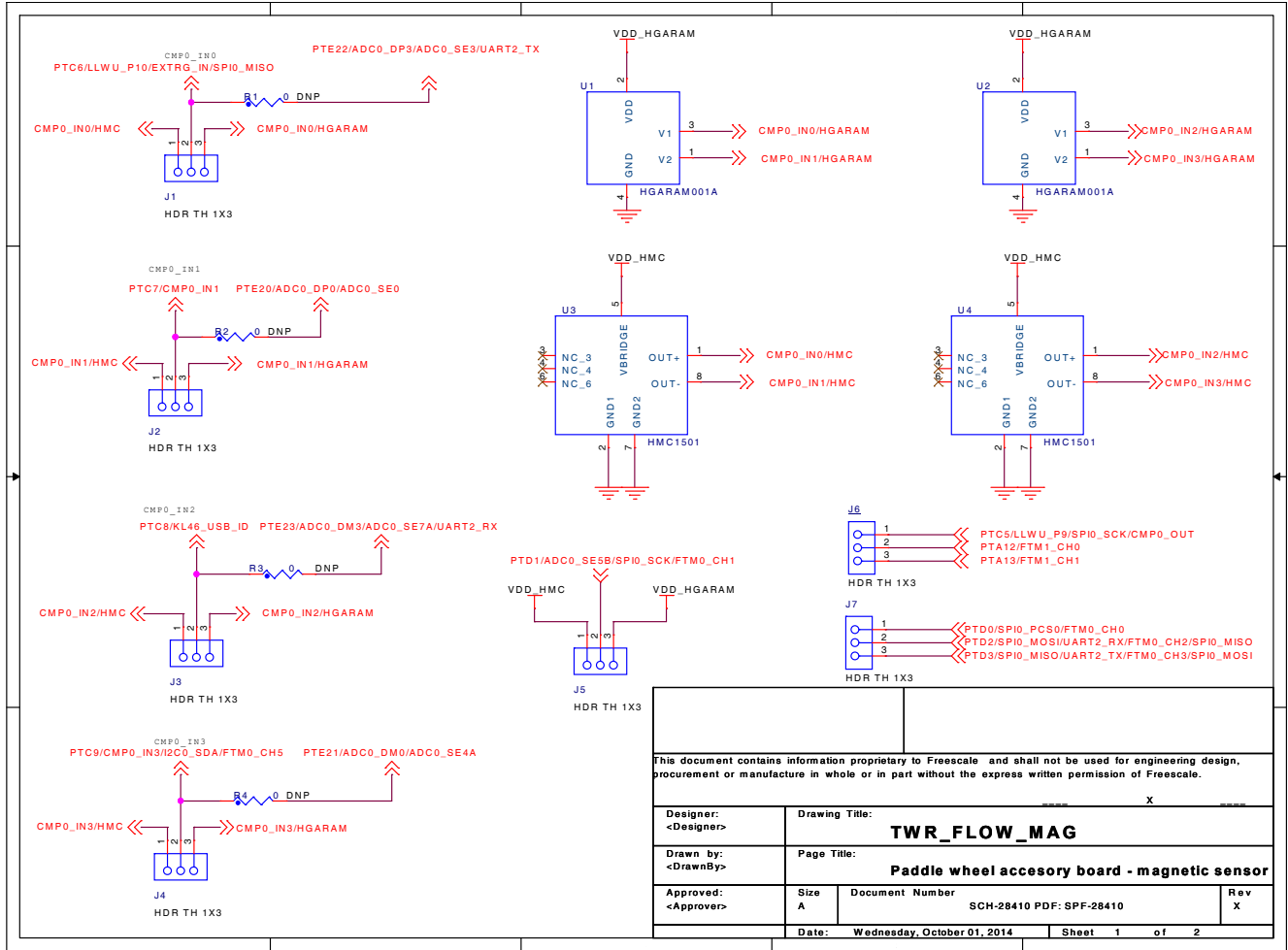


图 12. TWR_FLOW_MAG

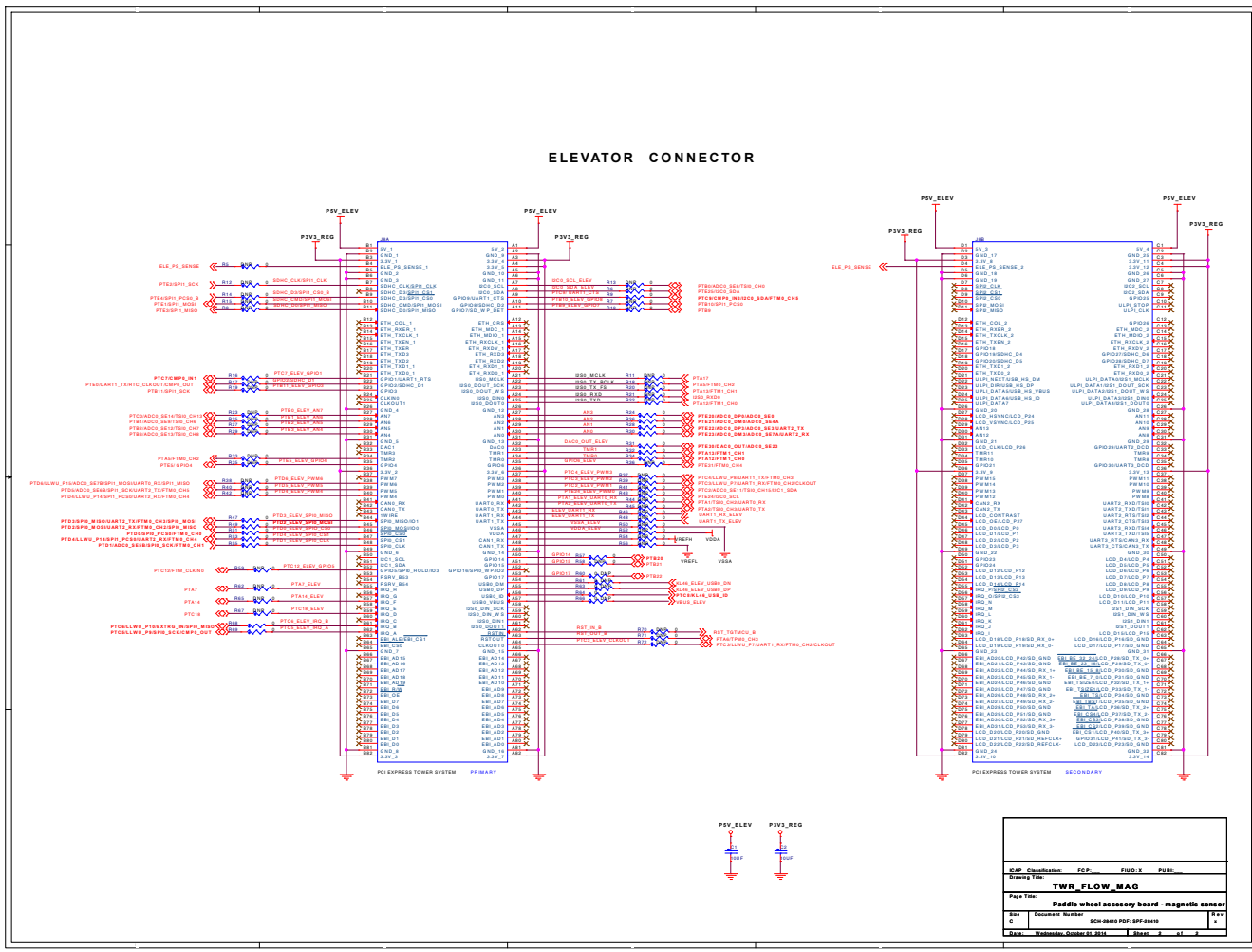


图 13. 侧板连接器

通过磁阻传感器和 Kinetis L MCU 实现低功耗旋转感测，应用笔记，Rev. 0, 01/2015



How to Reach Us:

Home Page:
freescale.com

Web Support:
freescale.com/support

本文档中的信息仅供系统和软件实施方使用 Freescale 产品。本文并未明示或者暗示授予利用本文档信息进行设计或者加工集成电路的版权许可。Freescale 保留对此处任何产品进行更改的权利，恕不另行通知。

Freescale 对其产品在任何特定用途方面的适用性不做任何担保、表示或保证，也不承担因为应用程序或者使用产品或电路所产生的任何责任，明确拒绝承担包括但不限于后果性的或附带性的损害在内的所有责任。Freescale 的数据表和 / 或规格中所提供的“典型”参数在不同应用中可能并且确实不同，实际性能会随时间而有所变化。所有运行参数，包括“经典值”在内，必须经由客户的技术专家对每个客户的应用程序进行验证。Freescale 未转让与其专利权及其他权利相关的许可。Freescale 销售产品时遵循以下网址中包含的标准销售条款和条件：
freescale.com/SalesTermsandConditions.

Freescale, the Freescale logo, and Kinetis are trademarks of Freescale Semiconductor, Inc., Reg. U.S. Pat. & Tm. Off. All other product or service names are the property of their respective owners. ARM, the ARM Powered logo and Cortex are registered trademarks of ARM Limited (or its subsidiaries) in the EU and/or elsewhere.

© 2015 Freescale Semiconductor, Inc.

© 2015 飞思卡尔半导体有限公司

Document Number: AN5047
Rev. 0, 01/2015

